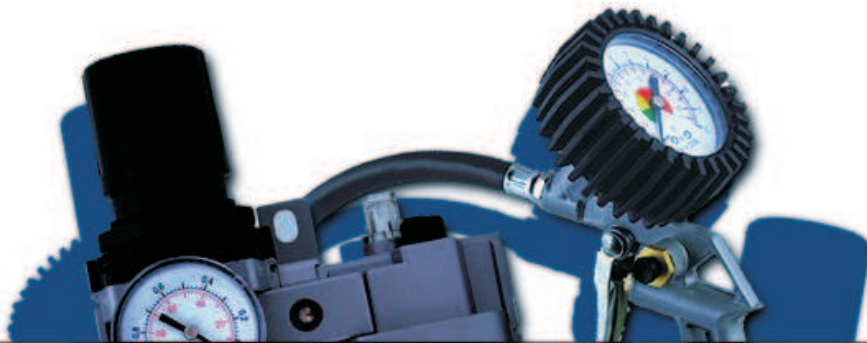


Ing. Zdeněk Štuksa

Konstrukce a výroba jednoúčelových strojů
a automatizační techniky



WWW.INGSTUKSA.CZ

SÉRIE EXCELON® PRO

Filtr-regulátor

B92G - Ø8 mm, G 1/4

B92G



Vybrané varianty usnadňují
objednání

Flexibilita konfigurace

Skvělá hodnota

K montáži není třeba žádný
nástroj

Splňuje RoHS

TECHNICKÉ ÚDAJE

Médium:

Stlačený vzduch

Provozní tlak:

Manuální odpouštění: 12 bar max.

Automatické odpouštění: 10 bar max.

Teplota prostředí:

-20°C ... +52°C

Kontaktujte naše technické oddělení, pokud
chcete používat přístroj pod +2°C

Vložka:

5 µm

Nastavení výstupního tlaku

rozsah:

0,3 ... 10 bar

Typický průtok:

19 dm³/s

(velikost připojovacího závitů G 1/4,
vstupní tlak 10 bar, výstupní tlak
6,3 bar, $\Delta p = 1$ bar, vložka 5µm)

Odpouštění kondenzátu:

Podmínky pro automatické
odpouštění (ovládání plovákem):

Tlak v nádobě potřebný pro
uzavření odpouštění: > 0,35 bar

Tlak v nádobce potřebný pro
otevření odpouštění: $\sqrt{0,2}$ bar

Minimální průtok vzduchu
potřebný k uzavření odpouštění:
0,1 dm³/s (6 l/min)

Manuální ovládání: Kondenzát z
nádobky lze vypustit zatlačením
kolíku do vypouštěcí nádobky

MATERIÁLY

Tělo: PBT

Víko: PBT

Elastomer ventilu: TPE

Membrána: nitril

Transparentní nádobka:
polykarbonát

Vložka: polypropylen

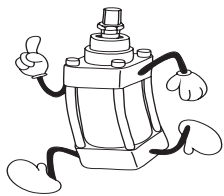
Vnitřní součásti: acetal

Manometr: mosazné tělo, plastové
průčelí

Elastomery: o-kroužek pro
nádobku - neopren
Všechno ostatní - nitril

Velikost připojovacího otvoru	Průtok*	MODELY		PŘÍSLUŠENSTVÍ		
		Automatické odpouštění	Manuální odpouštění	Servisní sada	Automatické odpouštění	Příslušenství manometrů
 Automatické vypouštění a odlehčení	Ø8 mm 19 dm³/s G1/4 19 dm³/s	 B92G-8DK-AT1-RMG B92G-2GK-AT1-RMG	 B92G-8DK-QT1-RMG B92G-2GK-QT1-RMG	 B92G-KITR B92G-KITR	 4000-50R 4000-50R	 9273KIT-01 9273KIT-01

* Typický průtok při vstupním tlaku 10 bar, nastaveném tlaku 6,3 bar a poklesu 1 bar od nastaveného tlaku.



Ing. Zdeněk Štuksa
Konstrukce a výroba jednoúčelových strojů
a automatizační techniky



WWW.INGSTUKSA.CZ

PŘÍSLUŠENSTVÍ

Velikost připojovacího otvoru	Push-in šroubení s montážním držákem	Konektor se závitem a montážním držákem	Konektor se závitem bez montážního držáku	Připojovací blok	Tlumič hluku (Uzavírací ventil)
G1/8	–	9212KIT-1G	–	9216-51	T40M0500
G1/4	–	9212KIT-2G	9211KIT-2V		T40M0500
G3/8	–	9212KIT-3G	–		T40M0500
Ø 6 mm	9213KIT-6D	–	–		
Ø 8 mm	9213KIT-8D	–	–		
Ø 10 mm	9213KIT-AD	–	–		
Ø 12 mm	9213KIT-BD	–	–		
Montážní držák	Rychlospojka	Matice pro montáž do panelu	Pojistný kryt hlavice s pojišťovací plombou	Blokovací/uzavírací ventil s výfukovým portem	
74316-02	9210-50	9248-50	9255-51	T92T-NNN-B1N	

74316-02

9210-50

9248-50

9255-51

T92T-NNN-B1N



Varování

Před natlakováním jakékoli jednotky Excelor® Pro MUSÍ být pojistné podložky na svém místě.

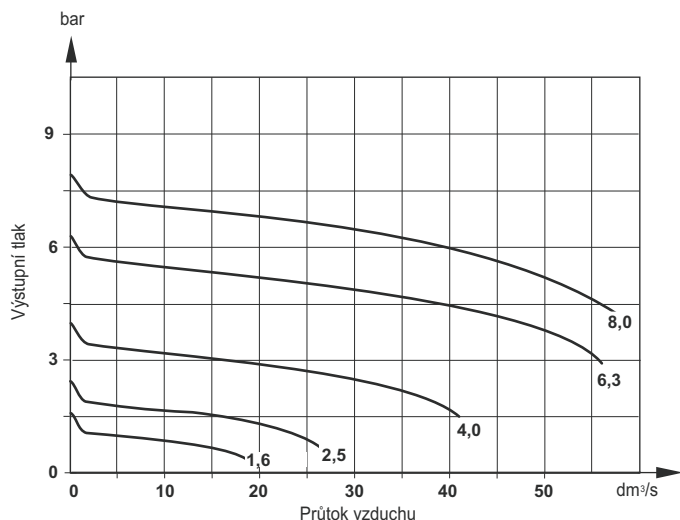
TYPOVÝ KLÍČ

B92G-... K-... T1-RMG

Konektor s montážním držákem	Náhrada	←	→	Odpouštění kondenzátu	Náhrada
6 mm Šroubení push-in	6D			Manuální	Q
8 mm Šroubení push-in	8D			Automatický	A
10 mm Šroubení push-in	AD				
12 mm Šroubení push-in	BD				
G 1/8	1G				
G 1/4	2G				
G 3/8	3G				
Konektor bez montážního držáku	Náhrada	←			
G 1/4	2V				
Konektor	Náhrada	←			
Bez	NN				

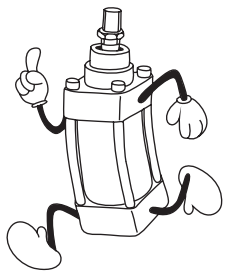
CHARAKTERISTIKY PRŮTOKU

Vstupní tlak: 10 bar, filtrační vložka: 5 µm
Velikost připojovacího otvoru: G1/4



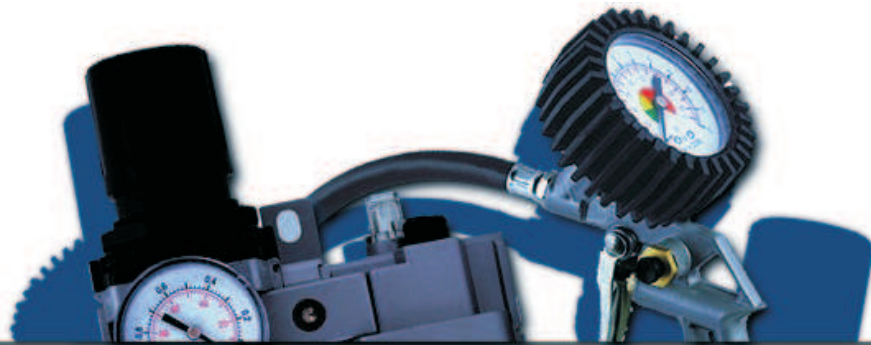
PATENTOVANÝ SPOJOVACÍ SYSTÉM SNADNÁ INSTALACE

Zásluhou netradičního způsobu připojení přihlášeného k patentování a vestavěných montážních držáků je instalace Excelor® Pro komfortní a snadná.



Ing. Zdeněk Štukša

Konstrukce a výroba jednocelových strojů
a automatizační techniky



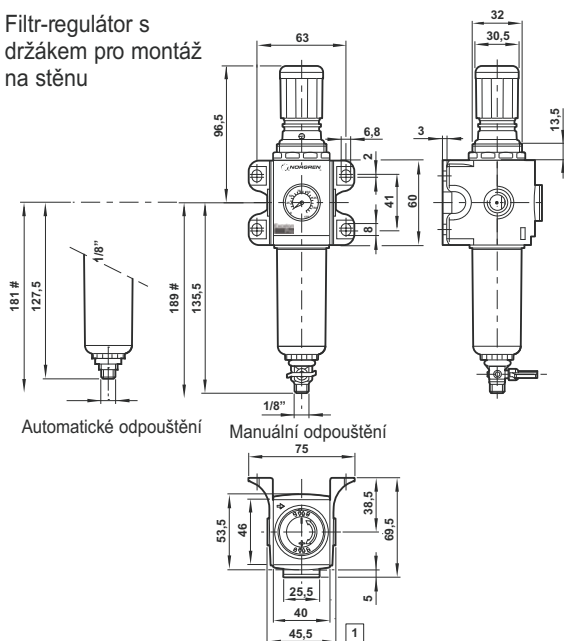
www.INGSTUKSA.cz

SÉRIE EXCELON® PRO Filtr-regulátor

B92G - Ø8 mm, G 1/4

ROZMĚRY

Filtr-regulátor s
držákem pro montáž
na stěnu



Automatické odpouštění

Manuální odpouštění

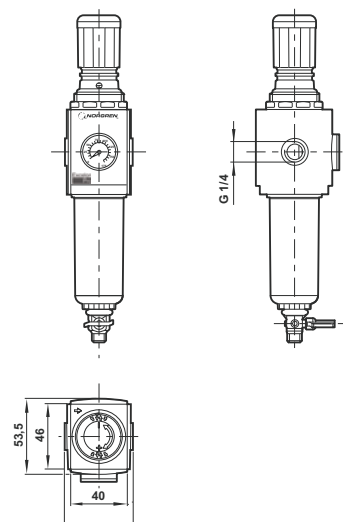
Minimální prostor potřebný pro demontáž nádoby

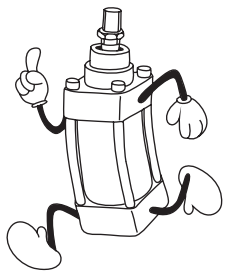
1 Rozměry přípojovacího závitu
Zobrazení přípojovacích závitů 1/8" a 1/4".
Viz rozměry mezi porty pro další šroubení.

Šroubení PIF	Od závitu k závitu
6 mm, 8 mm	60
10 mm, 12 mm	62

Přípojovací závit	
1/8", 1/4"	45,5
3/8"	76

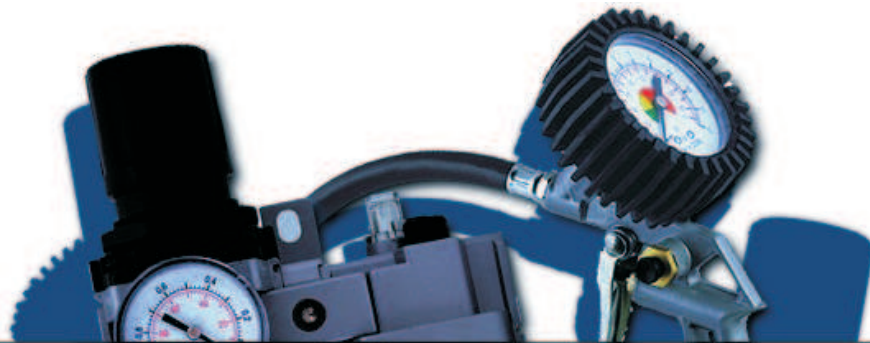
Filtr-regulátor s držákem pro montáž na stěnu,
G 1/4 velikost přípojovacího otvoru





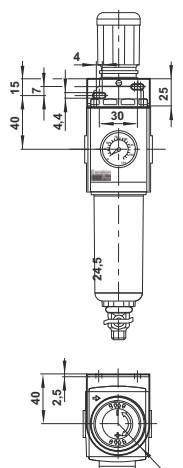
Ing. Zdeněk Štuka

Konstrukce a výroba jed noučelových strojů
a automatizační techniky

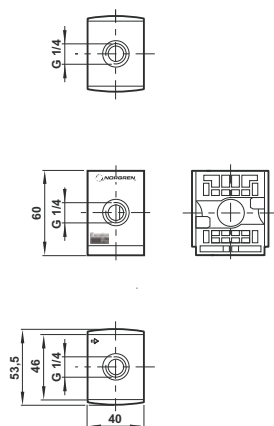


WWW.INGSTUKSA.CZ

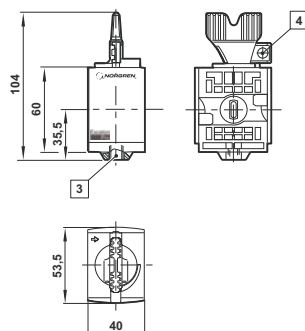
Montáž na stěnu



Připojovací blok



Uzamykatelný/uzavírací ventil



- 3 M5 výfukový port
- 4 Páčku lze zamyknout pouze v zavřené poloze.
Mechanismus lze zajistit visacím zámkem/třmenem Ø7 mm.