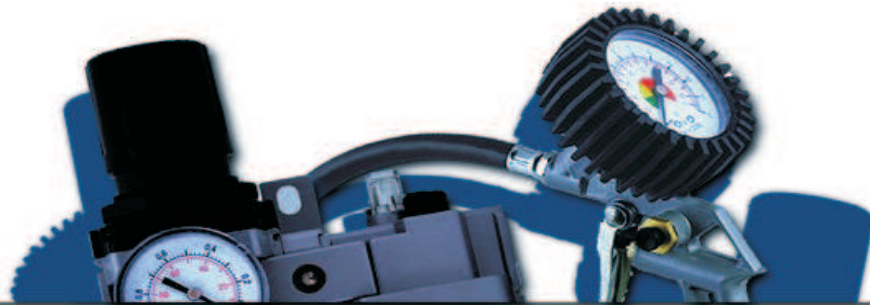


Ing. Zdeněk Štuksa

Konstrukce a výroba jednoúčelových strojů a automatizační techniky



WWW.INGSTUKSA.CZ

MODULÁRNÍ SYSTÉM EXCELON®

Filtry pro odstraňování olejové páry

F72V, F74V - G1/4 ... G3/4



F72V

F74V

Konstrukce jednotek Excelon umožňuje instalaci v lince nebo modulárně s dalšími produkty Excelon

Absorpční druh aktivního uhlíkového prvku odstraňuje olejové výpary a uhlovodíkové pachy

Bajonetový uzávěr nádoby pro rychlé uvolnění

Znečištění je indikováno změnou intenzity modré barvy (F72V)

TECHNICKÉ ÚDAJE

Médium:

Stlačený vzduch

Maximální vstupní tlak:

10 bar (F72V)

17 bar (F74V)

Obsah zbylého oleje:

0,003 mg/m³ max. při +21°C

Teplota prostředí:

Transparentní nádoba:
-34°C ... +50°C (F72V)

Kovová nádoba:

-34°C ... +65°C (F74V)

Kontaktujte naše technické oddělení, pokud chcete používat přístroj pod +2°C

MATERIÁLY

F72V

Tělo: zinek

Transparentní nádoba:
polykarbonát

Kovová nádoba: zinek

Vložka: aktivní uhlík a polykarbonát

Elastomery: nitril

F74V

Tělo a nádoba: hliník

Vložka: aktivní uhlík a hliník

Elastomery: neopren a nitril

Velikost připojovacího otvoru	Průtok* (dm ³ /s)	Nádoba kg	MODELY		PŘÍSLUŠENSTVÍ	SERVISNÍ SADA	
					Držák pro montáž na stěnu		
	G 1/4	1,6	T	0,52	F72V-2GN-ETC	4224-50	F72V-KITA0V
	G 3/8	1,6	T	0,52	F72V-3GN-ETC	4224-50	F72V-KITA0V
	G 3/8	13	M	1,15	F74V-3GN-EMA	4324-50	F74V-KITA0V
	G 1/2	13	M	1,14	F74V-4GN-EMA	4324-50	F74V-KITA0V
	G 3/4	13	M	1,12	F74V-6GN-EMA	4324-50	F74V-KITA0V

T=Transparentní nádoba * Pro zachování stanoveného obsahu oleje při vstupním tlaku 6,3 bar

M= kovová nádoba

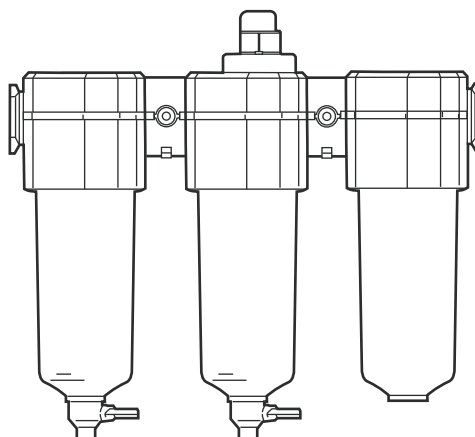
TYPICKÉ VÝKONOVÉ CHARAKTERISTIKY

Vstupní tlak (bar)	Maximální průtok dm ³ /s*	
	F72V	F74V
2,5	1,0	8,7
4	1,3	10,7
6,3	1,6	13,3
8	1,8	15,6
10	2,0	17,6

* Maximální průtok pro zachování stanovených parametrů pro odlučování oleje

Filtry pro odstraňování olejových výparů musí být chráněny na přívodní straně filtrem pro odlučování oleje.

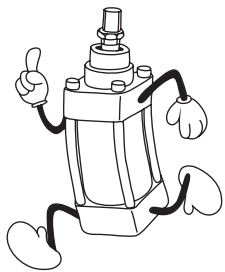
Typická sestava:



Filtr pro všeobecné použití

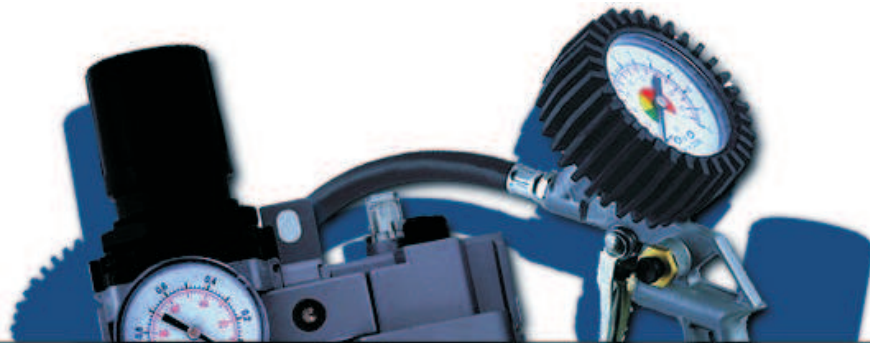
Filtr pro odstraňování oleje

Filtr pro odstraňování olejových výparů



Ing. Zdeněk Štuksa

Konstrukce a výroba jednoúčelových strojů a automatizační techniky



www.INGSTUKSA.cz

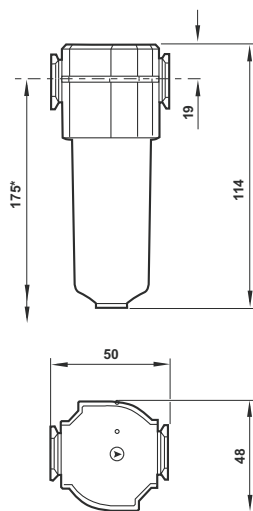
PŘÍSLUŠENSTVÍ

Série	Velikost připojovacího otvoru	Spojovací rámeček	Spojovací rámeček s držákem na stěnu
F72V	G1/4	4214-51	4214-52
	G3/8	4214-51	4214-52
F74V	G3/8	4314-51	4314-52
	G1/2	4314-51	4314-52
	G3/4	4314-51	4314-52

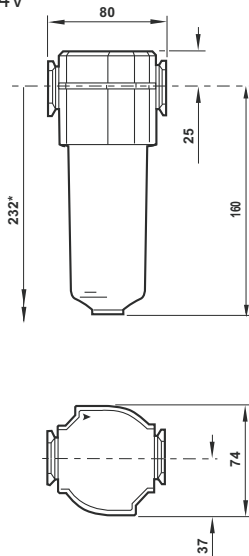


ROZMĚRY

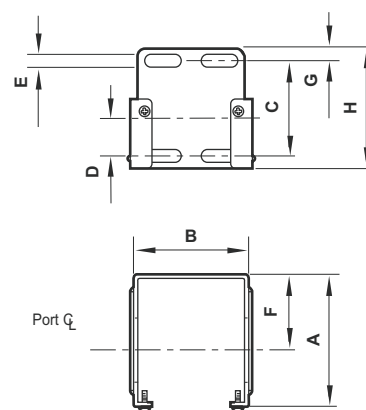
F72V



F74V



Montážní držák



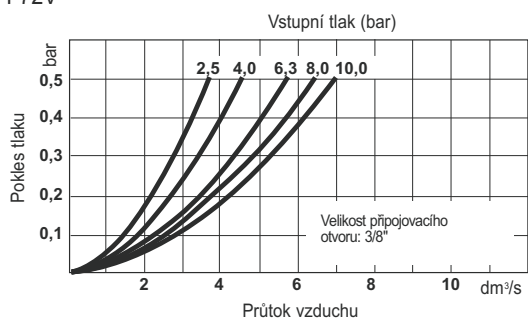
Série	A	B	C	D	E	F	G	H
72	60	42	39	18,6	4	38	6	51
74	79	69	50	20	5	51	6	61

* Minimální volný prostor potřebný pro demontáž nádoby

* Minimální volný prostor potřebný pro demontáž nádoby

CHARAKTERISTIKY PRŮTOKU

F72V



F74V

