

Ing. Zdeněk Štukša

Konstrukce a výroba jednoúčelových strojů a automatizační techniky



www.INGSTUKSA.cz

MODULÁRNÍ SYSTÉM EXCELON[®] Tlakové regulátory

R72G, R73G, R74G - G1/4 ... G3/4



R72G



R73G



R74G

Konstrukce jednotek Excelon umožňuje instalaci v lince nebo modulárně

Provedení s vyváženým ventilem pro optimální regulaci tlaku

Regulační knoflík s aretací a možností ochrany proti neoprávněné manipulaci

TECHNICKÉ ÚDAJE

Médium:

Stlačený vzduch

Maximální vstupní tlak:

20 bar

Přístrojové porty:

Rc1/8

Teplota prostředí:

-34°C ... +65°C (R72G)

-34°C ... +80°C (R73G a R74G)

Kontaktujte naše technické oddělení, pokud chcete používat přístroj pod +2°C

Tlakový rozsah:

0,3 ... 10 bar R72G

0,3 ... 17 bar R73G, R74G

MATERIÁLY

R72G

Tělo: zinek

Kryt a dolní zátka: acetal

Ventil: mosaz

Elastomery: nitril

R73G a R74G

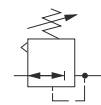
Tělo a kryt: hliník

Ventil: mosaz

Elastomery: nitril

Dolní zátka: acetal

MODEL			PŘÍSLUŠENSTVÍ				SERVISNÍ SADA	
Velikost připojovacího otvoru	Průtok* (dm ³ /s)	kg	Držák pro montáž na stěnu	Montážní držák	Manometr 0 ... 10 bar	Sada pro zabezpečení proti manipulaci		
G 1/4	33	0,36	R72G-2GK-RMN	4224-50	74316-50	18-013-989	4255-51	R72G-KITR
G 3/8	33	0,36	R72G-3GK-RMN	4224-50	74316-50	18-013-989	4255-51	R72G-KITR
G 1/4	50	0,48	R73G-2GK-RMN	4424-50	4461-50	18-013-013	4455-51	R73G-KITR
G 3/8	60	0,48	R73G-3GK-RMN	4424-50	4461-50	18-013-013	4455-51	R73G-KITR
G 1/2	60	0,48	R73G-4GK-RMN	4424-50	4461-50	18-013-013	4455-51	R73G-KITR
G 3/8	98	0,82	R74G-3GK-RMN	4324-50	4368-51	18-013-013	4355-51	R74G-KITR
G 1/2	105	0,80	R74G-4GK-RMN	4324-50	4368-51	18-013-013	4355-51	R74G-KITR
G 3/4	105	0,78	R74G-6GK-RMN	4324-50	4368-51	18-013-013	4355-51	R74G-KITR

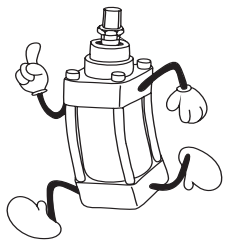


* Typický průtok při vstupním tlaku 10 bar, nastaveném tlaku 6,3 bar a poklesu 1 bar od nastaveného tlaku

PŘÍSLUŠENSTVÍ

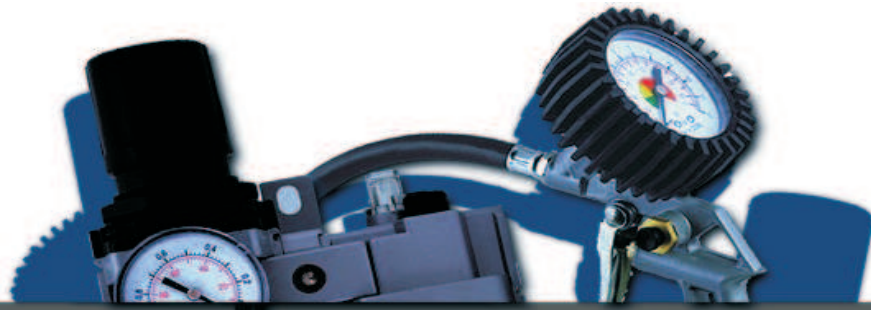
Série	Velikost připojovacího otvoru	3/2 Uzavírací ventil*	Spojovací rámeček	Spojovací rámeček s držákem na stěnu	Tlumič hluku (Uzavírací ventil)
R72G	G1/4	T72T-2GA-P1N	4214-51	4214-52	T40M0500
	G3/8	T72T-3GA-P1N	4214-51	4214-52	T40M0500
R73G	G1/4	T73T-2GA-P1N	4314-51	4314-52	T40M0500
	G3/8	T73T-3GA-P1N	4314-51	4314-52	T40M0500
	G1/2	T73T-4GA-P1N	4314-51	4314-52	T40M0500
R74G	G3/8	T74T-3GA-P1N	4314-51	4314-52	T40B1800
	G1/2	T74T-4GA-P1N	4314-51	4314-52	T40B1800
	G3/4	T74T-6GA-P1N	4314-51	4314-52	T40B1800

*Výfukový port se závity



Ing. Zdeněk Štukša

Konstrukce a výroba jednoúčelových strojů a automatizační techniky



WWW.INGSTUKSA.CZ

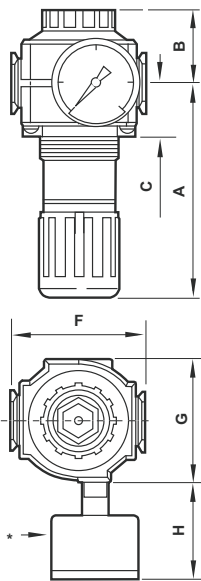
TYPOVÝ KLÍČ

Série	Náhrada	R7	G-....	Manometr	Náhrada
72	2				S	G
73	3				Bez	N
74	4					
Velikost připojovacího otvoru	Náhrada				Nastavení výstupního tlaku rozsah*	Náhrada
1/4" (72 a 73)	2				0,3 ... 2 bar (72)	C
3/8"	3				0,3 ... 4 bar	F
1/2" (73 a 74)	4				0,3 ... 10 bar	M
3/4" (74)	6				0,7 ... 17 bar** (73, 74)	S
Závity	Náhrada				Membrána	Náhrada
PTF	A				Odlehčování	R
ISO Rc kuželový	B				Bez odlehčování	N
ISO G paralelní	G				Nastavení	Náhrada
					Knoflík	K
					Páčka T	T

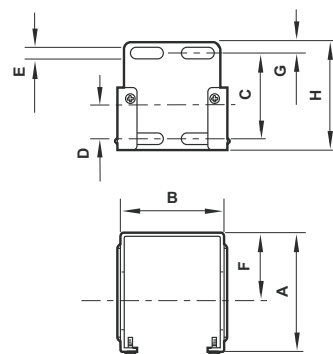
*Výstupní tlak lze nastavit na větší nebo menší hodnoty než jsou specifikované. Nepoužívejte tyto jednotky pro regulaci tlaku mimo předepsané rozsahy.

**Jednotky s rozsahem výstupního tlaku 17 bar jsou k dispozici jen s nastavením pomocí páčky T; proto dosaďte T na 7. pozici a S na 9. pozici.

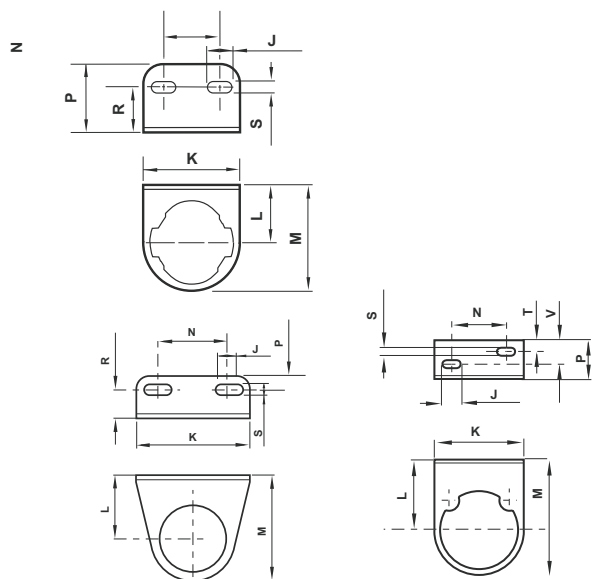
ROZMĚRY



Montážní držák



Montážní držák



Série	A	B	C	D	E	F	G	H
72	60	42	39	19	4	38	6	51
73	67	60	48	19	7	38	6	61
74	79	69	50	20	5	51	6	61

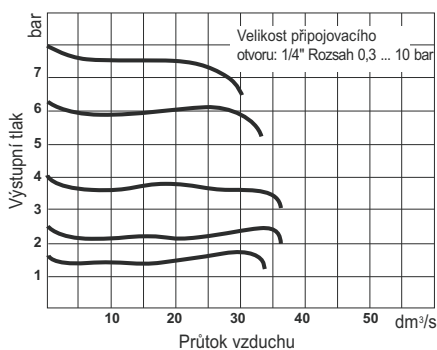
Série	A	B	C	F	G	H	PanelØ	Tloušťka panelu
72	73	33	26	50	48	35	40	0 ... 4
73	96	39	31	68	62	56	48	2 ... 6
74	127	43	31	80	74	56	52	2 ... 6

Série	J	K	L	M	N	P	R	S	T	V
72	8	49	38	63,5	30	24	-	4,4	7	10
73	17	64	38	70	38	38	25	7	-	-
74	24	89	52	86	56	35	23	7	-	-

CHARAKTERISTIKY PRŮTOKU

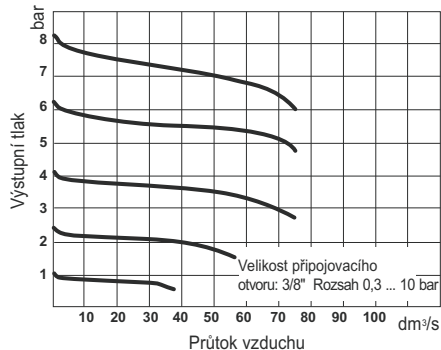
R72G

Vstupní tlak (10 bar)



R73G

Vstupní tlak (10 bar)



R74G

Vstupní tlak (10 bar)

