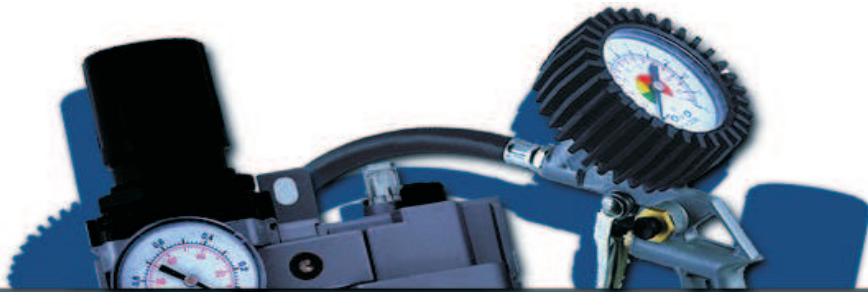


# Ing. Zdeněk Štuksa

Konstrukce a výroba jednoúčelových strojů a automatizační techniky

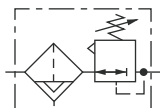


## WWW.INGSTUKSA.CZ

### FILTR-REGULÁTOR Nerezové oceli

B38 - 1/2, 3/8 a 3/4"PTF

B38



Určeno pro použití v korozivních prostředích

Kovové součásti splňují standard NACE MR-01-75\*

Mezi aplikace patří námořní prostředí, produkce ropy, chemický průmysl, potravinářství, lékařské analýzy

Modely s odlehčováním a bez odlehčování. Odlehčovací modely dovolují snížit výstupní tlak, i když má soustava slepý konec

\* National Association of Corrosion Engineers – má přezkoušení pro použití v ropném průmyslu se zaměřením na odolnost proti sulfidům a korozi např. v zařízení ústí vrtu a jiných korozivních prostředích.

Přístrojové porty:

1/4"PTF

Odlehčovací port:

1/8"PTF

Teplota prostředí:

-40°C ... +80°C

Kontaktujte naše technické oddělení, pokud chcete používat přístroj pod +2°C

Přípojka automatického odpouštění:

1/4"PTF

Provozní podmínky automatického odpouštění (ovládání plovákem):

Uzavření odpouštění: Větší než 0,3 bar

Otevření odpouštění: Méně než 0,2 bar

Minimální průtok vzduchu potřebný k uzavření odpouštění 1dm/s

### TECHNICKÉ ÚDAJE

Médium:

Jen stlačený vzduch

Maximální vstupní tlak:

17 bar (automatické odpouštění)

31 bar (manuální odpouštění)

Průtok:

50 dm<sup>3</sup>/s

Typický průtok při vstupním tlaku 12 bar, nastaveném tlaku 8 bar a poklesu 1 bar od nastaveného tlaku.

### MATERIÁLY

Tělo – nerezová ocel

Víko – nerezová ocel

Nádobka – nerezová ocel

Seřizovací šroub – nerezová ocel

Vložky: polyetylén s vysokou hustotou

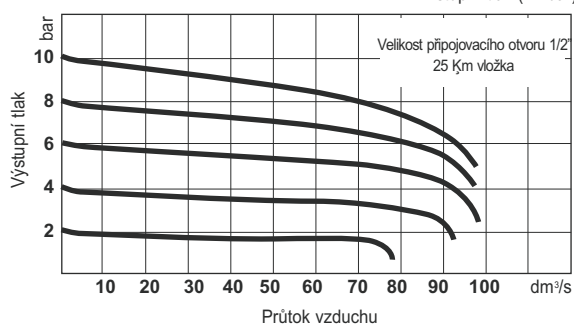
Elastomerové materiály – syntetická pryž

### PŘÍSLUŠENSTVÍ

Série	Montážní držák	Manometr	Panelová montáž	Plastový nastavovací knoflík
B38	18-001-973 (vč. matice pro montáž do panelu)	18-013-909 (0-10bar) 18-013-913 (0-6bar)	5988-02 (jen matice)	74630-04

### CHARAKTERISTIKY PRŮTOKU

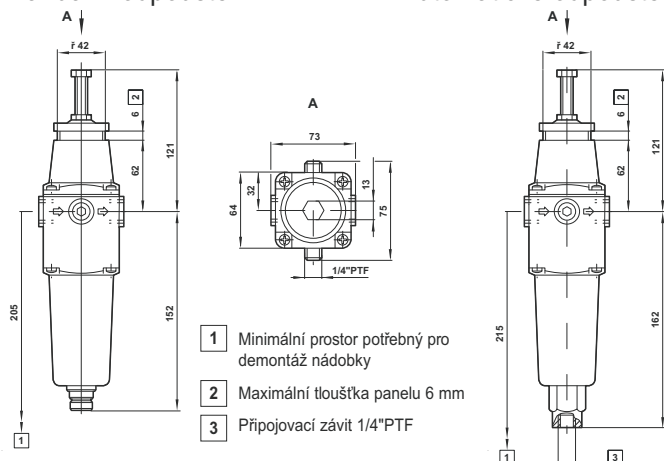
Vstupní tlak (12 bar)



### ROZMĚRY

Manuální odpouštění

Automatické odpouštění



### TYPOVÝ KLÍČ

	B38- ... - ... A
Velikost přípojovacího otvoru	Náhrada
3/8"PTF	3
1/2"PTF	4
3/4"PTF	6
Materiály	Náhrada
Elastomery nitrilu	4
Přetlakové jištění	Náhrada
S přetlakovým jištěním	4
Bez přetlakového jištění	5
Nastavení výstupního tlaku rozsah*	Náhrada
0,04 ... 2 bar	C
0,07 ... 4 bar	F
0,3 ... 9 bar	L
0,7 ... 17 bar	S
Vložka	Náhrada
5 μm	1
25 μm	2
Odpouštění kondenzátu	Náhrada
Automatické	A
Manuální	M

\* Výstupní tlak lze nastavit na větší nebo menší hodnoty než jsou specifikované. Nepoužívejte tyto jednotky pro regulaci tlaku mimo předepsané rozsahy.