

Spojovací sady AK s konzolou

Výrobce:	Omega Air
Popis výrobku:	spojovací sady pro jednoduché spojení dvou nebo více filtrů do jednoho bloku
Aplikace:	automobilový, elektronický, potravinářský, chemický, petrochemický průmysl, plastikářství, lakýrnictví, obecné průmyslové aplikace
Certifikace:	ISO 9001:2008
Pracovní tlak:	0 - 20 bar
Provozní teplota:	+1,5 až +65 °C
Médium:	vzduch, voda, olej
Materiály:	montážní konektor - anodizovaný hliník konzole - epoxydový práškový nátěr montážní svorka - anodizovaný hliník o-kroužek - NBR

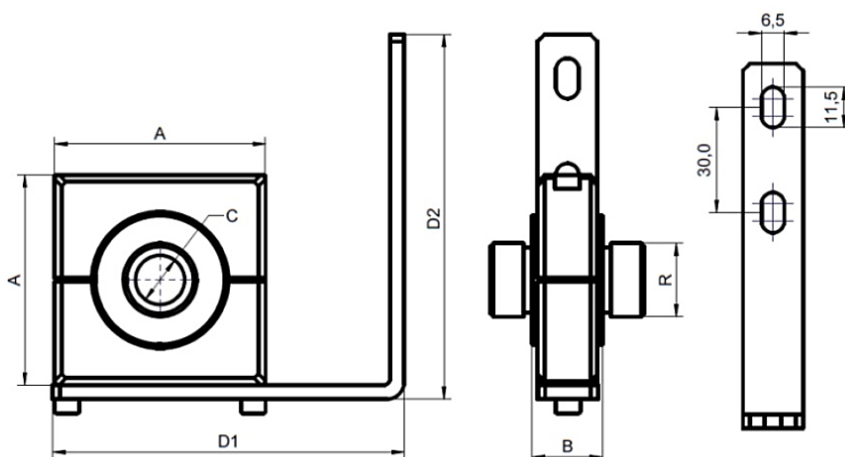
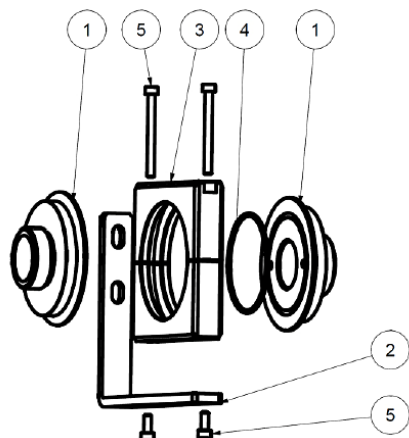


Technická data:

Obj. č.	Závit	Nosnost (kg)	Rozměry (mm)					Hmotnost (kg)
			A	B	C	D1	D2	
AK-38	R 3/8"	0,47	60	20	10	100	104	0,30
AK-12	R 1/2"	0,47	60	20	14	100	104	0,30
AK-34	R 3/4"	0,60	60	20	19	100	104	0,30
AK-10	R 1"	1,57	85	20	25	130	104	0,50
AK-15	R 1 1/2"	2,20	85	20	37	130	104	0,50
AK-20	R 2"	2,32	148	26	44	215	186	1,57
AK-25	R 2 1/2"	2,28	148	26	58	215	186	1,53
AK-30	R 3"	2,22	148	26	70	215	186	1,47

Komponenty:

1. Závitový konektor *
2. Konzole
3. Montážní svorka
4. O-kroužek
5. Šrouby



* pro utažení konektorů použijte čepový utahovací klíč dle DIN3116A (3/8"-3/4" – 25x3, 1"-1 1/2" – 45x4)