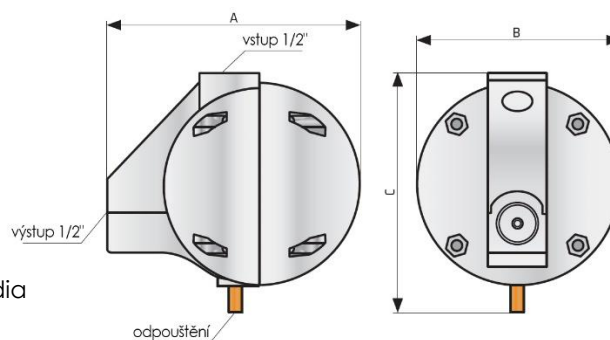




# Typový list



<b>Výrobce:</b>	Omega Air
<b>Popis výrobku:</b>	vyvinut pro plně automatické odpouštění kondenzátu nebo jakékoliv jiné neagresivní kapaliny ze stlačeného vzduchu
<b>Aplikace:</b>	vzduchové kompresory (pístové nebo šroubové), dochlazovače, cyklónové odlučovače, tlakové nádoby, vzduchové filtry
<b>Certifikace:</b>	ISO 9001:2008
<b>Pracovní teplota:</b>	1,5 - 65 °C
<b>Pracovní tlak:</b>	0 - 20 bar (g)
<b>Min. doporučený pracovní tlak:</b>	1,5 bar (g)
<b>Odpouštěcí kapacita:</b>	167 l/h
<b>Vstup:</b>	G 1/2" (na vyžádání NPT)
<b>Výstup:</b>	G 1/2" (na vyžádání NPT)
<b>Rozměry (v x š x h):</b>	135 x 110 x 130 (mm)
<b>Médium:</b>	vzduch, voda, olej; jiná neagresivní média
<b>Odpouštění:</b>	1,8 mm
<b>Objem nádoby</b>	0,4 l
<b>Hmotnost:</b>	0,6 kg
<b>Typ ventilu:</b>	přímočinný (NC)
<b>Materiály:</b>	tělo - hliník (EN-AC46000) šrouby, spojky - mosaz, pozinkovaná mosaz, ocel plovák - nerezová ocel 1.4301 těsnění - NBR přední kryt - PA 6



## Technická data:

Klimatické zóny	Maximální výkon kompresoru (l/min)	Maximální výkon sušičky (l/min)	Maximální výkon filtru (l/min)
Severní Evropa, Kanada, Sřtení Asie	114 400	241 300	1 196 000
Ostatní země	96 200	193 700	967 200
Vlhké tropické a subtropické oblasti	59 800	120 600	603 200

Množství zkondenzované vody v systému stlačeného vzduchu závisí především na venkovní teplotě vzduchu. Výše uvedené hodnoty se vztahují na odpouštěcí kapacitu při provozním tlaku 7 bar (g).

## Výpočet kapacity

Pro hrubou kalkulaci odpouštěcí kapacity při určitém tlaku postupujte podle následujícího vzorce:

$$Q = 63\sqrt{\Delta p} \quad \text{Např.: při 7 bar (g); } Q = 63\sqrt{7} = 166,7 \text{ l/h}$$

Směrnice pro tlaková zařízení PED 97/23 / CE (skupina tekutin 2)	
AOK20B	nevyžaduje se



E: info@kompresory-vzduchotechnika.cz  
E: objednavky@kompresory-vzduchotechnika.cz  
T: +420 311 532 091