



## Elektrický regulační ventil - **Série APE**

# AIRBEST

### Způsob objednání

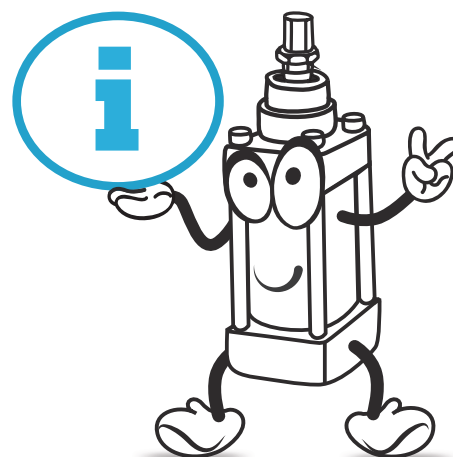
## APE06 – G – 1 – 2

①                      ②                      ③                      ④

① Model	APE06	APE08	
② Funkce	B=NPT1/8 NPT1/4	D=NPSF1/8 NPSF1/4	G=G/18 G1/4

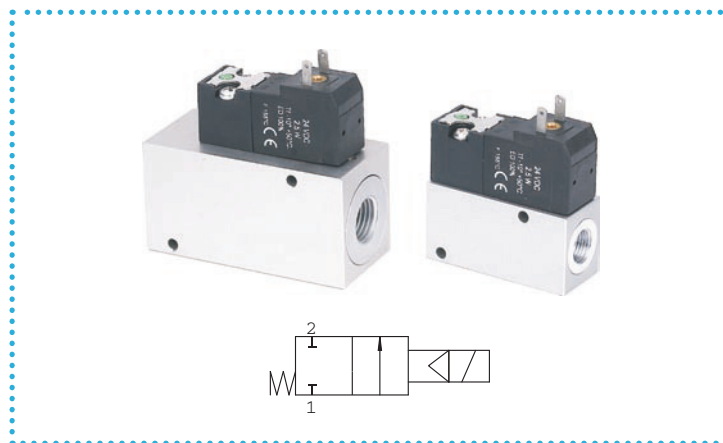
③ Jmenovité napětí    ④ Typ přívodu

1	DC24V	1	Typ DIN bez přívodu
2	AC110V	2	Typ DIN s kontrolkou bez přívodu
3	AC220V		



### Charakteristiky

Malý elektromagnetický ventil normálně uzavřený dokáže dálkově ovládat stlačený vzduch s velkým průtokem a přivádět stlačený vzduch při sepnutí proudu



### Specifikace

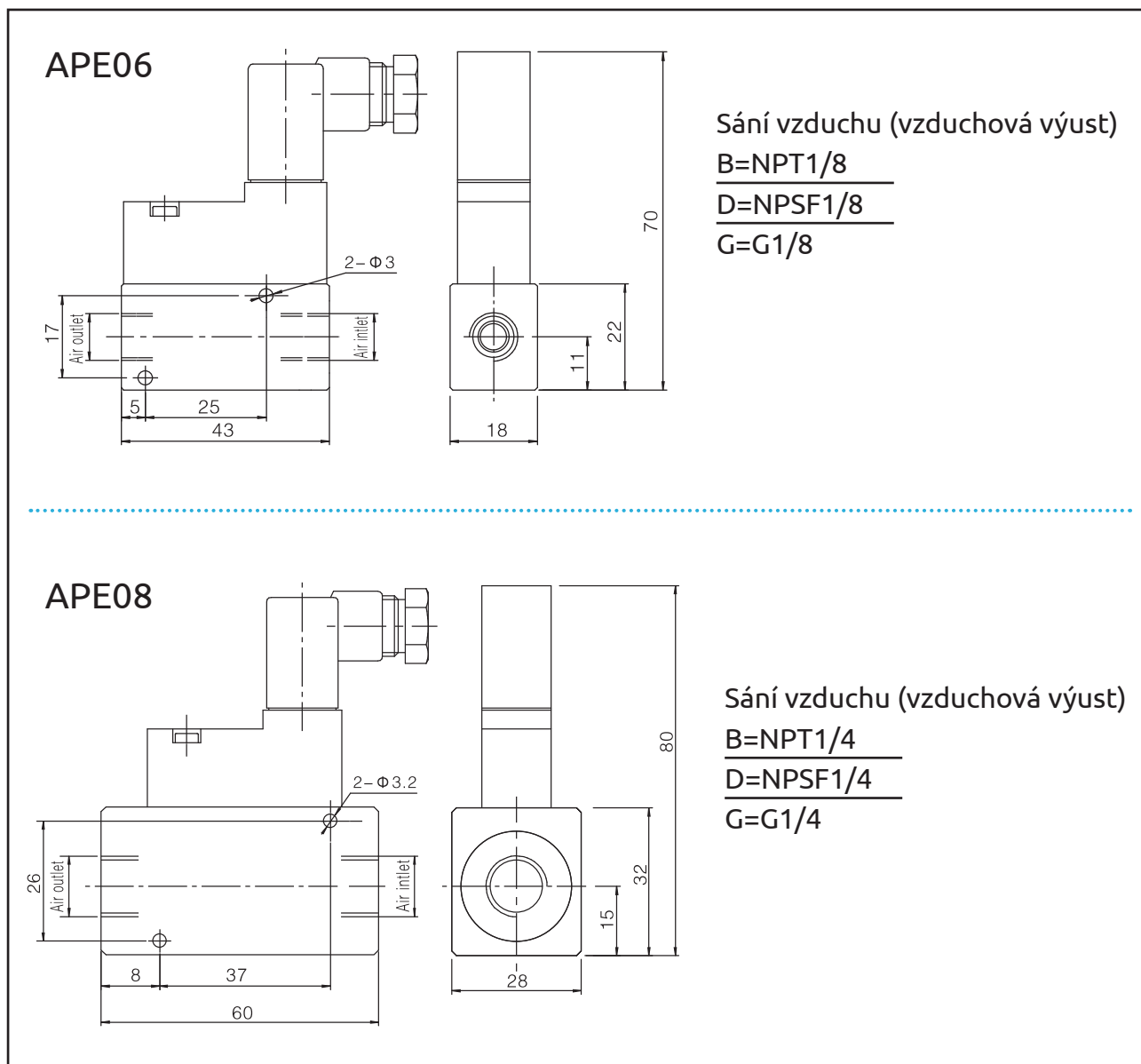
Tlak přívodu vzduchu	2,5~7 bar
Teplota okolí	0~60 °C
Materiál těla ventilu	Hliník
Provozní napětí	DC; 24 V AC; 110V, 220 V -50/60 Hz
Spotřeba proudu	0,85 W, 1,3 W



## Elektrický regulační ventil - **Série APL**

# AIRBEST

### Rozměry (mm)



**KOMPRESORY  
VZDUCHOTECHNIKA s.r.o.**  
Vše pro stlačený vzduch na jednom místě

E: [info@kompresory-vzduchotechnika.cz](mailto:info@kompresory-vzduchotechnika.cz)  
E: [objednavky@kompresory-vzduchotechnika.cz](mailto:objednavky@kompresory-vzduchotechnika.cz)  
T: +420 311 532 091, M: +420 773 489 530,  
M: +420 603 432 326