

TECHNICKÝ POPIS

Jednočinné (SRN) a dvojčinné (DAN) pneumatické pohony OMAL jsou určeny k ovládání kulových kohoutů a klapek pomocí stlačeného vzduchu. Pohony pracují na principu dvojzvrtné páky. Síla vznikající působením tlaku vzduchu na dva posuvné písty je přenášena dvojítkou pákou na výstupní hřídel pohonu. Kinematika tohoto mechanismu poskytuje nejvyšší kroutící moment v koncových polohách, tzn. při začátku otvírání a při dovírání kohoutu/klapky. Pnepohony je možné dodat v ocelovém nebo nerezovém provedení

TECHNICKÉ PARAMETRY

Kroutící moment: 8 až 8000 Nm

Pracovní médium: vzduch stlačený filtrovaný (25µm), suchý nebo přimazávaný

Teplota okolí: -20 až 80°C (vysokoteplotní provedení do 150°C, nízkoteplotní provedení od -50°C do +60°C)

Pracovní tlak: 2 až 8 barů

Úhel otáčení: 0 až 90°

Připojení k armatuře: dle ISO 5211 - F03 až F25

Připojení ovládacího vzduchu: dle NAMUR

Připojení snímačů nebo pozicionérů: dle VDI/VDE 3845

Konstrukce: dle EN 15714-3:2009

Certifikát: SIL3 dle IEC 61508



PROVEDENÍ EX

Pneumatické pohony OMAL je možné dodat v provedení do prostředí s nebezpečím výbuchu v provedení **Ex II 2 GD c Tx**.

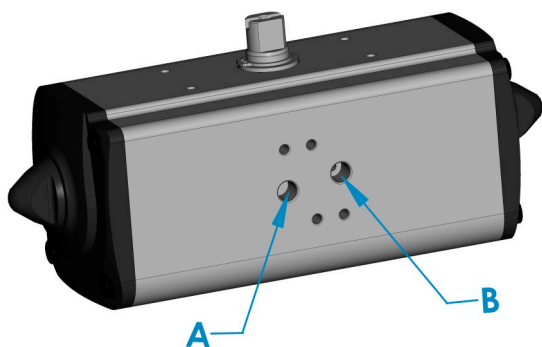
POPIS FUNKCE JEDNOČINNÉHO PNEUPOHONU

Přivedením ovládacího vzduchu do otvoru "B" se písty přestaví do polohy otevřeno, t.j. ke krytům pohonu. Hřídel se otáčí proti směru chodu hodinových ručiček. Pružiny jsou stlačeny ve víkách pohonu. Bez ovládacího vzduchu jsou písty působením pružin přestaveny do polohy zavřeno, t.j. u středu pohonu. Hřídel se otáčí po směru chodu hodinových ručiček.

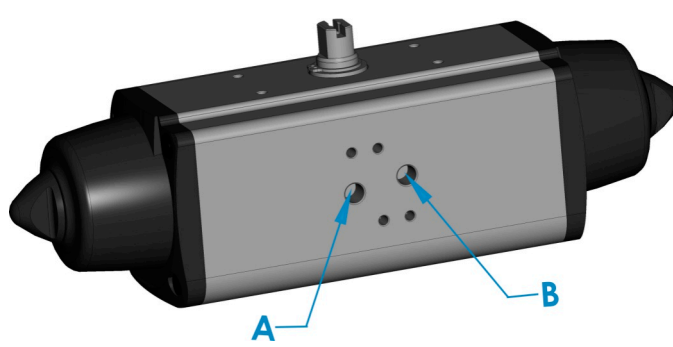
POPIS FUNKCE DVOJČINNÉHO PNEUPOHONU

Přivedením ovládacího vzduchu do otvoru "A" se písty přestaví do polohy otevřeno, t.j. ke krytům pohonu. Hřídel se otáčí proti směru hodinových ručiček. Přivedením ovládacího vzduchu do otvoru "B" se písty přestaví do polohy zavřeno, t.j. ke středu pohonu. Hřídel se otáčí po směru chodu hodinových ručiček.

DVOJČINNÝ PNEUPOHON



DVOJČINNÝ PNEUPOHON



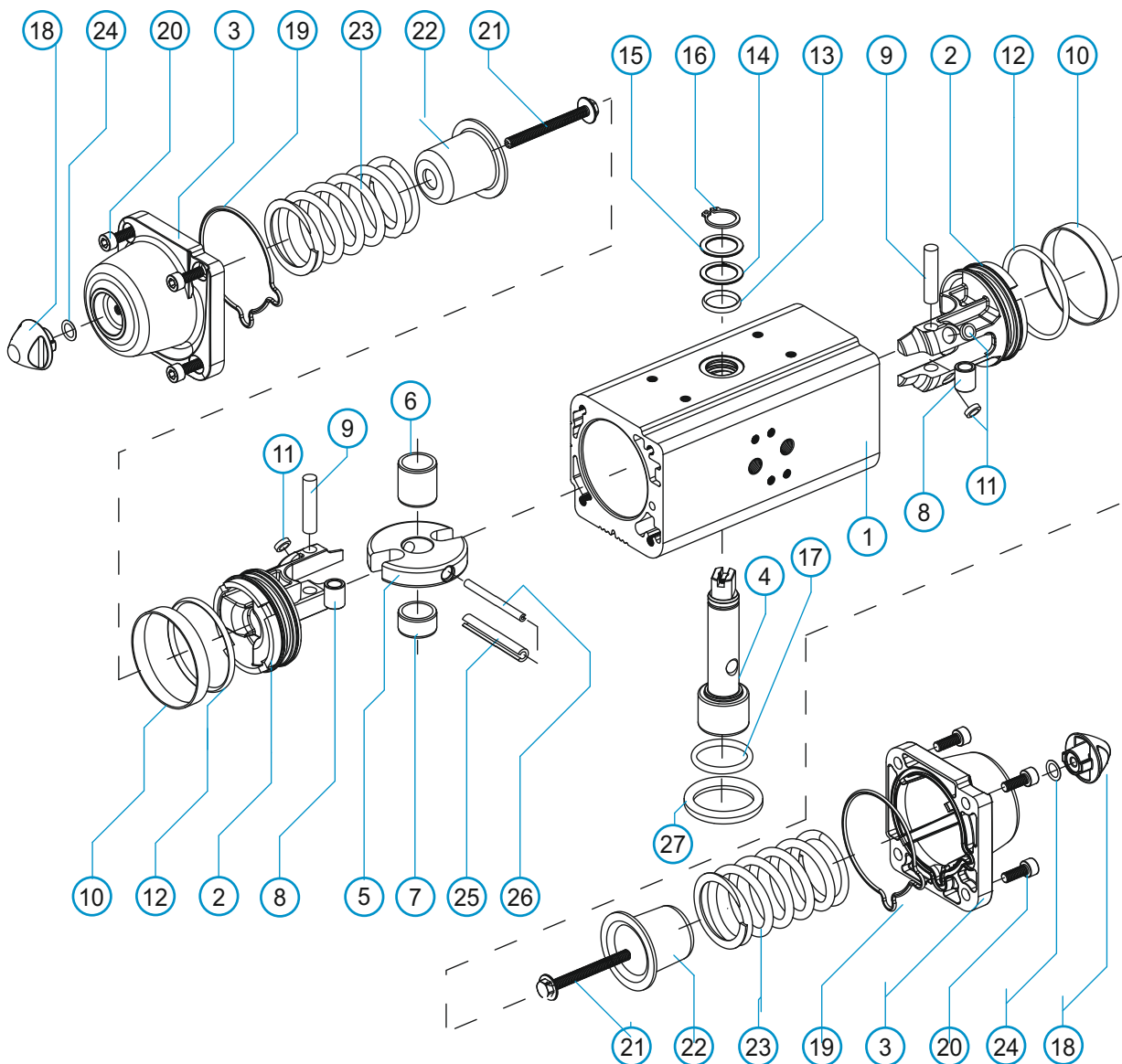
**KOMPRESORY
VZDUCHOTECHNIKA s.r.o.**
Vše pro stlačený vzduch na jednom místě

E: info@kompresory-vzduchotechnika.cz

E: objednavky@kompresory-vzduchotechnika.cz

T: +420 311 532 091, **M:** +420 773 489 530, **M:** +420 603 432 326

MATERIÁLOVÉ PŘEVODNÍ TYPY SRN



POZICE	NÁZEV	POČET	MATERIÁL
1	válec	1	hliníková slitina-elox
2	píst	2	hliníková slitina
3	víko	2	hliníková slitina-nátěr
4	hřídel	1	1.4305
5	třmen	1	1.2842-nátěr
6	opěrné pouzdro	1	plast
7	vedení hřídele	1	plast
8	pouzdro	2	1.2516-kaleno
9	čep	2	6325
10	těsnění pístu	2	PTFE
11	vedení pístu	4	PTFE
12	o-kroužek	2	NBR
13	o-kroužek	1	FKM
14	vnější kroužek	1	plast
15	podložka	1	471

POZICE	NÁZEV	POČET	MATERIÁL
16	pojistný kroužek	1	nerezová slitina
17	o-kroužek	1	FKM
18	matice dorazu	1	hliníková slitina-elox
19	o-kroužek	2	NBR
20	šroub	8	1.4301
21	šroub pružiny	2	nerezová slitina
22	kryt pružiny	2	ocelová slitina-pozink
23	pružina	2	1.7102
24	elastický kroužek	4	NBR
25	vnější elastická vložka	1	ocelová slitina
26	vnitřní elastická vložka	1	ocelová slitina
27	středící kroužek	1	hliníková slitina



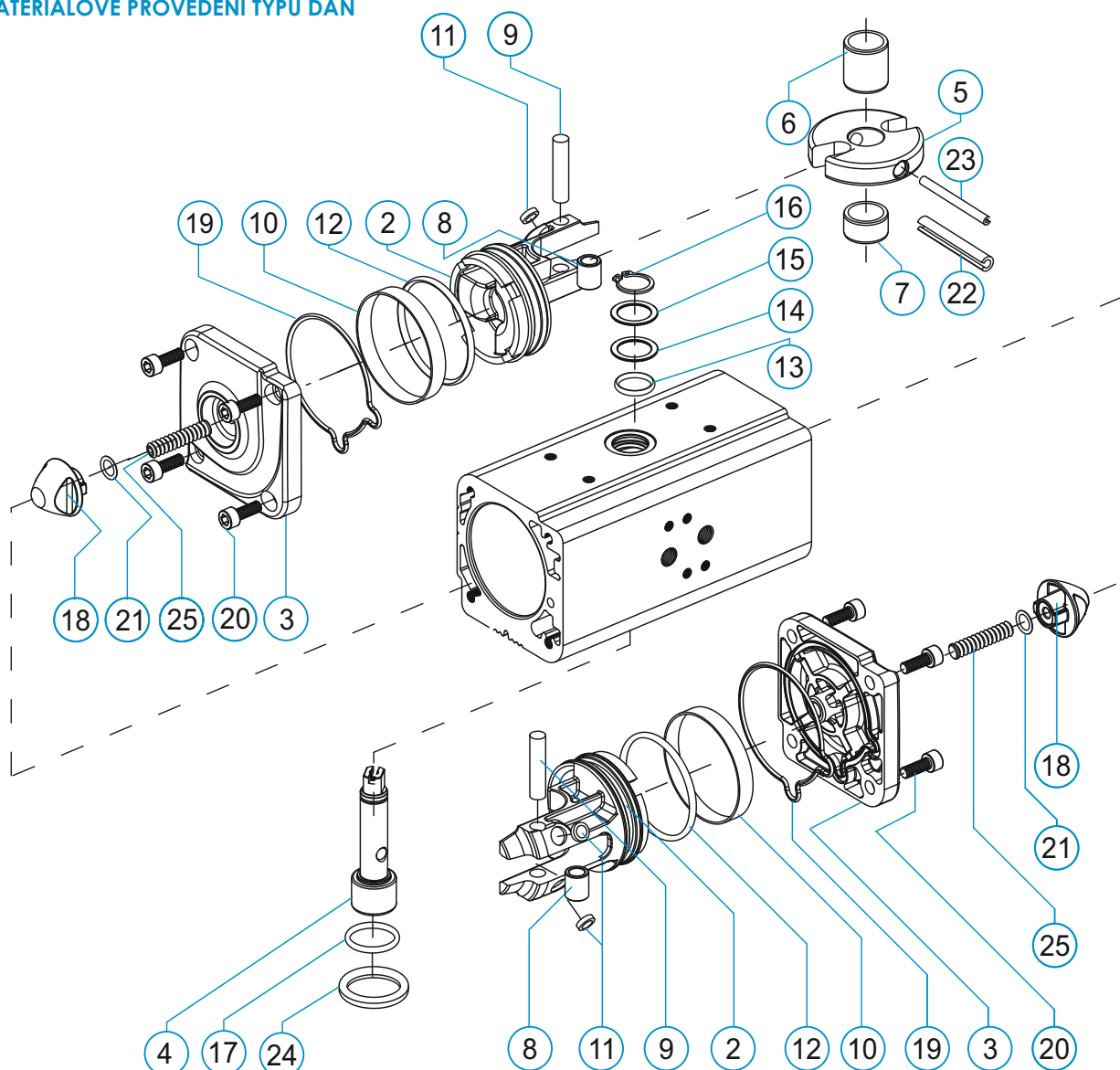
**KOMPRESORY
VZDUCHOTECHNIKA** s.r.o.
Vše pro stlačený vzduch na jednom místě

E: info@kompresory-vzduchotechnika.cz

E: objednavky@kompresory-vzduchotechnika.cz

T: +420 311 532 091, M: +420 773 489 530, M: +420 603 432 326

MATERIÁLOVÉ PŘEVEDENÍ TYPU DAN



POZICE	NÁZEV	POČET	MATERIÁL
1	válec	1	hliníková slitina-elox
2	píst	2	hliníková slitina
3	víko	2	hliníková slitina-nátěr
4	hřídel	1	1.4305
5	třmen	1	1.2842-nátěr
6	opěrné pouzdro	1	plast
7	vedení hřídele	1	plast
8	pouzdro	2	1.2516-kaleno
9	čep	2	ocelová slitina
10	těsnění pístu	2	PTFE
11	vedení pístu	4	PTFE
12	o-kroužek	2	NBR
13	o-kroužek	1	FKM

POZICE	NÁZEV	POČET	MATERIÁL
14	vnější kroužek	1	plast
15	podložka	1	nerezová slitina
16	pojistný kroužek	1	nerezová slitina
17	o-kroužek	1	FKM
18	matice dorazu	1	hliníková slitina-elox
19	o-kroužek	2	NBR
20	šroub	8	1.4301
21	elastický kroužek	1	NBR
22	vnější elastická vložka	1	ocelová slitina
23	vnitřní elastická vložka	1	ocelová slitina
24	středící kroužek	2	hliníková slitina
25	seřizovací šroub	2	nerezová slitina



**KOMPRESORY
VZDUCHOTECHNIKA** s.r.o.
Vše pro stlačený vzduch na jednom místě

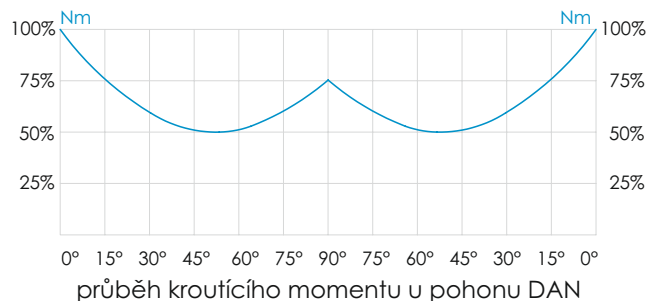
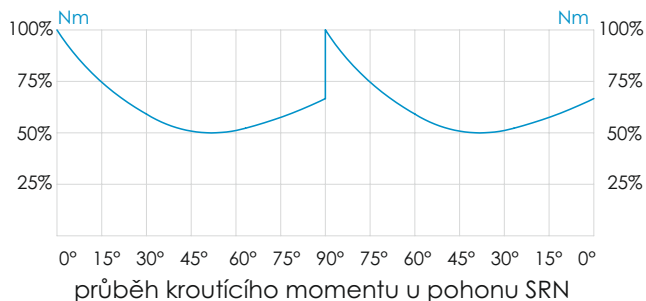
E: info@kompresory-vzduchotechnika.cz

E: objednavky@kompresory-vzduchotechnika.cz

T: +420 311 532 091, M: +420 773 489 530, M: +420 603 432 326

PRŮBĚHY KROUTÍCÍCH MOMENTŮ

Jednočinné i dvojčinné pneupohony OMAL se vyznačují vysokými kroutícími momenty při otevírání a uzavírání armatur, jak je patrné z následujících průběhů.



JMENOVITÉ KROUTÍCÍ MOMENTY POHONŮ SRN [Nm]

TYP	ÚHEL°	2,8bar (40PSI)		3,5bar (50PSI)		4,2bar (60PSI)		5,6bar (80PSI)	
		VZDUCH	PRUŽINY	VZDUCH	PRUŽINY	VZDUCH	PRUŽINY	VZDUCH	PRUŽINY
SRN15	0°	7,5	5	9,3	6,3	11,3	7,5	15	10
	50°	3,7	3,7	4,7	4,7	5,6	5,6	7,5	7,5
	90°	5	7,5	6,3	9,3	7,5	11,3	10	15
SRN30	0°	15	10	18,8	12,5	22,5	15	30	20
	50°	7,5	7,5	9,4	9,4	11,3	11,3	15	15
	90°	10	15	12,5	18,8	15	22,5	20	30
SRN53	0°	26,5	17,5	33	22	40	26	53	35
	50°	13	13	16,5	16,5	19,5	19,5	26	26
	90°	17,5	26,5	22	33	26	40	35	53
SRN60	0°	30	20	37,5	25	45	30	60	40
	50°	15	15	18,8	18,8	22,5	22,5	30	30
	90°	20	30	25	37,5	30	45	40	60
SRN90	0°	45	30	56,4	37,5	67,5	45	90	60
	50°	22,5	22,5	28,2	28,2	33,9	33,9	45	45
	90°	30	45	37,5	56,4	45	67,5	60	90
SRN120	0°	60	40	75	50	90	60	120	80
	50°	30	30	37,5	37,5	45	45	60	60
	90°	40	60	50	75	60	90	80	120
SRN180	0°	90	60	112,5	75	135	90	180	120
	50°	45	45	56,2	56,2	67,5	67,5	90	90
	90°	60	90	75	112,5	90	135	120	180



E: info@kompresory-vzduchotechnika.cz
E: objednavky@kompresory-vzduchotechnika.cz
T: +420 311 532 091, M: +420 773 489 530, M: +420 603 432 326

JMENOVITÉ KROUTÍCÍ MOMENTY POHONŮ SRN [Nm]

TYP	ÚHEL °	2,8bar (40PSI)		3,5bar (50PSI)		4,2bar (60PSI)		5,6bar (80PSI)	
		VZDUCH	PRUŽINY	VZDUCH	PRUŽINY	VZDUCH	PRUŽINY	VZDUCH	PRUŽINY
SRN240	0°	120	80	150	100	180	120	240	160
	50°	60	60	75	75	90	90	120	120
	90°	80	120	100	150	120	180	160	240
SRN360	0°	180	120	225	150	270	180	360	240
	50°	90	90	112,5	112,5	135	135	180	180
	90°	120	180	150	225	180	270	240	360
SRN480	0°	240	160	300	200	360	240	480	320
	50°	120	120	150	150	180	180	240	240
	90°	160	240	200	300	240	360	320	480
SRN720	0°	360	240	450	300	540	360	720	480
	50°	180	180	225	225	270	270	360	360
	90°	240	360	300	450	360	540	480	720
SRN960	0°	480	320	600	400	720	480	960	640
	50°	240	240	300	600	360	360	480	480
	90°	320	480	400	600	480	720	640	960
SR1440	0°	-	-	900	600	-	-	1440	960
	50°	-	-	450	450	-	-	720	720
	90°	-	-	675	900	-	-	960	1440
SR1920	0°	960	640	1200	800	1440	960	1920	1280
	50°	480	480	600	600	720	720	960	960
	90°	640	960	800	1200	960	1440	1280	1920
SR2880	0°	1440	960	1800	1200	2160	1440	2880	1920
	50°	720	720	900	900	1080	1080	1440	1440
	90°	960	1440	1200	1800	1440	2160	1920	2880
SR4000	0°	2000	1340	2500	1675	3000	2010	4000	2680
	50°	1000	1000	1250	1250	1500	1500	2000	2000
	90°	1340	2000	1675	2500	2010	3000	2680	4000

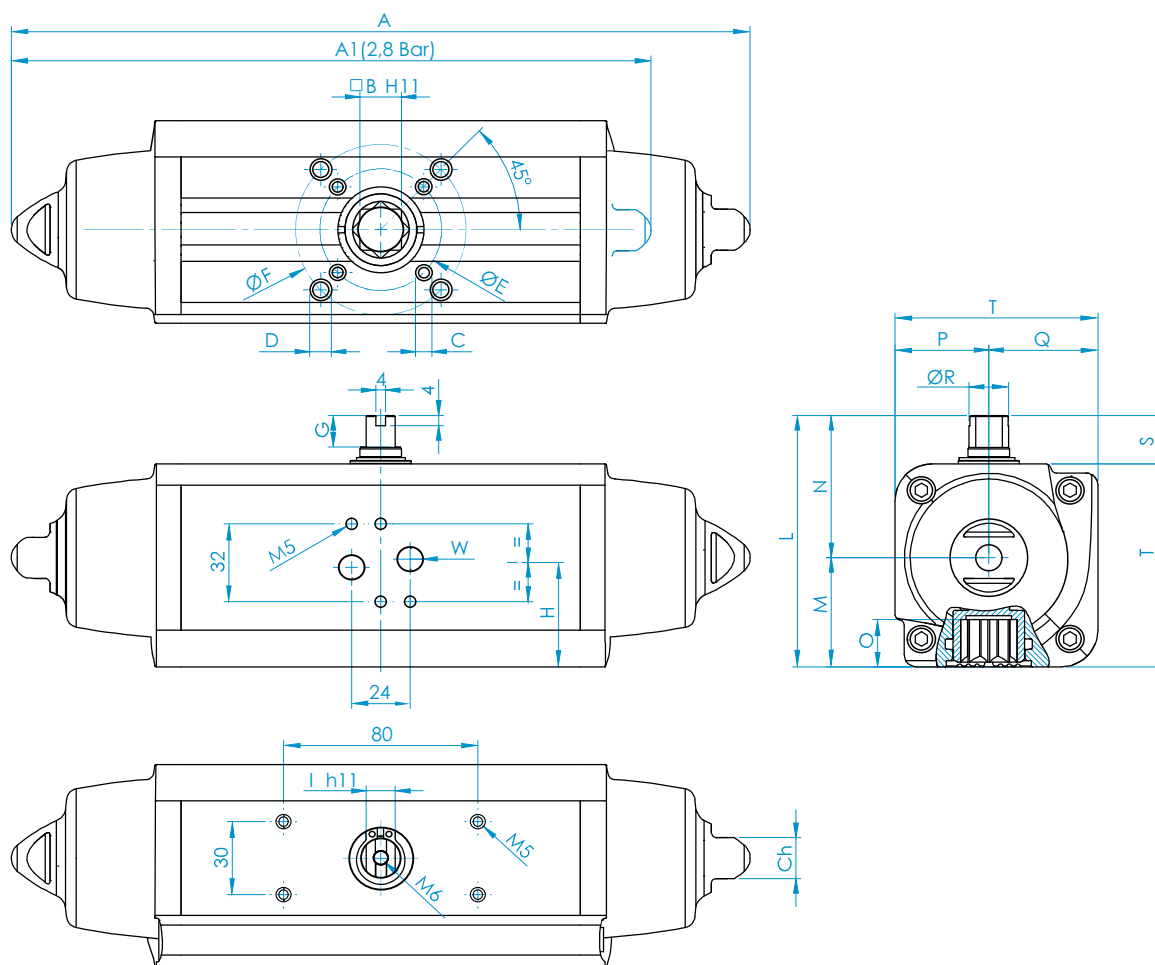
JMENOVITÉ KROUTÍCÍ MOMENTY POHONŮ DAN [Nm]

TYP	ÚHEL°	3bar	4bar	5bar	5,6bar	6bar	7bar	8bar
DA08	0°	4,3	5,7	7,1	8,0	8,6	10,0	11,4
	45°	2,1	2,8	3,6	4,0	4,3	5,0	5,7
	90°	4,3	5,7	7,1	8,0	8,6	10,0	11,4
DAN15	0°	8,0	10,7	13,4	15,0	16,1	18,8	21,4
	50°	4,0	5,4	6,7	7,5	8,0	9,4	10,7
	90°	6,0	8,1	10,1	11,3	12,1	14,1	16,1
DAN30	0°	16,1	21,4	26,8	30,0	32,1	37,5	42,9
	50°	8,0	10,7	13,4	15,0	16,1	18,8	21,4
	90°	12,0	16,1	20,1	22,5	24,1	28,1	32,1
DAN45	0°	24,0	32,1	40,2	45,0	48,3	56,4	64,2
	50°	12,0	16,2	20,1	22,5	24,0	28,2	32,1
	90°	18,0	24,3	30,3	34,0	36,3	42,3	48,3
DAN60	0°	32,1	42,9	53,6	60,0	64,3	75,0	85,7
	50°	16,1	21,4	26,8	30,0	32,1	37,5	42,9
	90°	24,1	32,1	40,2	45,0	48,2	56,3	64,3
DAN106	0°	56,8	75,7	94,6	106	113,6	132,5	151,4
	50°	28,4	37,9	47,3	53,0	56,8	66,3	75,7
	90°	42,9	57,1	71,4	80,0	85,7	100,0	114,3
DAN120	0°	64,3	85,7	107,1	120,0	128,6	150,0	171,4
	50°	32,1	42,9	53,6	60,0	64,3	75,0	85,7
	90°	48,2	64,3	80,4	90,0	96,4	112,5	128,6
DAN180	0°	96,0	128,4	160,8	180,0	193,2	225,6	264,8
	50°	48,0	64,8	80,4	90,0	96,0	112,8	128,4
	90°	72,0	97,2	121,2	135,0	145,2	169,2	193,2
DAN240	0°	128,6	171,4	214,3	240,0	257,1	300,0	342,9
	50°	64,3	85,7	107,1	120,0	128,6	150,0	171,4
	90°	96,4	128,6	160,7	180,0	192,9	225,0	257,1

JMENOVITÉ KROUTÍCÍ MOMENTY POHONŮ DAN [Nm]

TYP	ÚHEL°	3bar	4bar	5bar	5,6bar	6bar	7bar	8bar
DAN360	0°	192,0	256,8	321,6	360,0	386,4	451,2	513,6
	50°	96,0	129,6	160,8	180,0	192,0	225,6	264,8
	90°	144,0	194,4	242,4	270,0	290,4	338,4	386,4
DAN480	0°	257,1	342,9	428,6	480,0	514,3	600,0	685,7
	50°	128,6	171,4	214,3	240,0	257,1	300,0	342,9
	90°	192,9	257,1	321,4	360,0	385,7	450,0	514,3
DAN720	0°	384,0	513,6	643,2	720,0	772,8	902,4	1027,2
	50°	192,0	259,2	321,6	360,0	384,0	451,2	529,6
	90°	288,0	388,8	484,8	540,0	580,8	676,8	772,8
DAN960	0°	514,3	685,7	857,1	960,0	1028,6	1200,0	1371,4
	50°	257,1	342,9	428,6	480,0	514,3	600,0	685,7
	90°	385,7	514,3	642,9	720,0	771,4	900,0	1028,6
DAN1440	0°	768,0	1027,2	1286,4	1440,0	1545,6	1804,8	2057,4
	50°	384,0	518,4	643,2	720,0	768,0	902,4	1059,2
	90°	576,0	777,6	969,9	1080,0	1161,6	1353,6	1545,6
DAN1920	0°	1028,6	1371,4	1714,3	1920,0	2057,1	2400,0	2742,9
	50°	514,3	685,8	857,1	960,0	1028,6	1200,0	1371,4
	90°	771,4	1028,6	1285,7	1440,0	1542,9	1800,0	2057,1
DA2880	0°	1543,0	2057,0	2571,4	2880,0	3085,7	3600,0	4114,3
	50°	771,4	1028,6	1285,7	1440,0	1543,0	1800,0	2057,1
	90°	1157,0	1543,0	1928,6	2160,0	2314,3	2700,0	3085,7
DA3840	0°	2050,0	2840,0	3425,0	3840,0	4110,0	4880,0	5485,0
	50°	1025,0	1370,0	1710,0	1920,0	2055,0	2400,0	2740,0
	90°	1540,0	2055,0	2570,0	2880,0	3085,0	3600,0	4014,0
DA5760	0°	3085,7	4114,3	5143,0	5760,0	6171,4	7200,0	8228,6
	50°	1542,9	2057,0	2571,4	2880,0	3085,7	3600,0	4114,3
	90°	2314,3	3085,7	3857,1	4320,0	4628,6	5400,0	6171,4
DA8000	0°	4285,7	5714,3	7142,9	8000,0	8571,4	10000,0	-
	50°	2142,9	2857,1	3571,4	4000,0	4285,7	5000,0	-
	90°	3214,3	4285,7	5357,1	6000,0	6428,6	7500,0	-

ZÁKLADNÍ A PŘIPOJOVACÍ ROZMĚRY - SRN15 - SRN53



Typ	SRN 15	SRN 15	SRN 30	SRN 30	SRN 53
ISO 5211	F03-F05	F04	F04	F05-F07	F05-F07
A	233,3	233,3	259	259	304,3
A₁	203,8	203,8	228,5	228,5	270,7
B	11	11	14	14	17
C	M5x8	M5x8	M5x8	M6x9	M6x9
D	M6x9	-	-	M8x12	M8x12
E	36	42	42	50	50
F	50	-	-	70	70
G	10	10	13	13	13
H	30,3	30,3	35,7	35,7	42,8
I	9	9	10	10	12
L	79,2	79,2	90,4	90,4	103,3
M	31,5	31,5	37,7	37,7	44,8
N	47,7	47,7	52,7	52,7	58,5
O	13,2	13,2	16,5	16,5	19,3
P	27,7	27,7	32,7	32,7	38,5
Q	31,5	31,5	37,7	37,7	44,8
R	10,9	10,9	14,5	14,5	16,2
S	20	20	20	20	20
T	59,2	59,2	70,4	70,4	83,3
W	1/8"	1/8"	1/8"	1/8"	1/8"
Ch	13	13	13	13	17
Hmotnost (kg)	1,2	1,2	1,95	1,95	3
Spot. vzduchu (l)	0,09	0,09	0,17	0,17	0,3



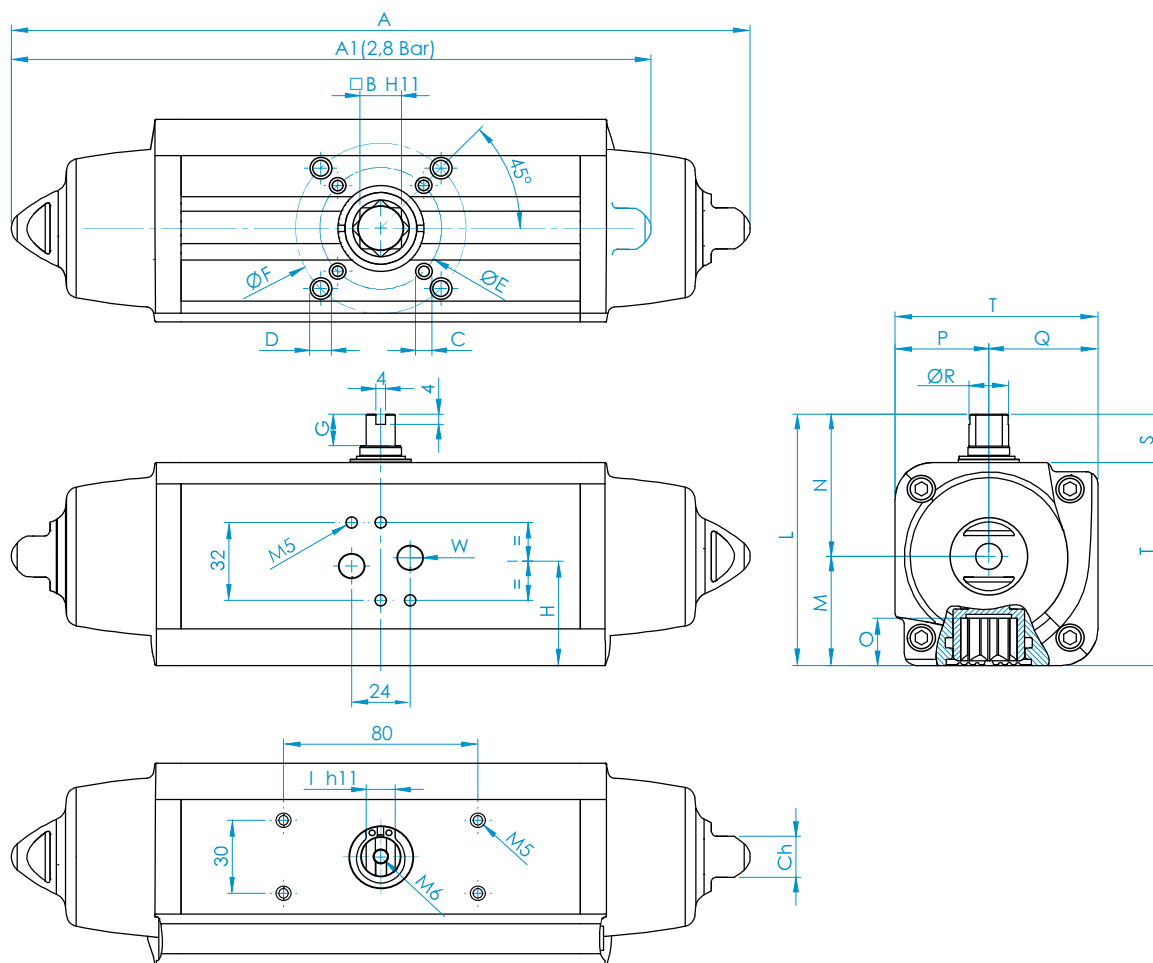
**KOMPRESORY
VZDUCHOTECHNIKA s.r.o.**
Vše pro stlačený vzduch na jednom místě

E: info@kompresory-vzduchotechnika.cz

E: objednavky@kompresory-vzduchotechnika.cz

T: +420 311 532 091, **M:** +420 773 489 530, **M:** +420 603 432 326

ZÁKLADNÍ A PŘIPOJOVACÍ ROZMĚRY - SRN60 - SRN360



Typ	SRN 60	SRN 90	SRN 120	SRN 180	SRN 240	SRN 360
ISO 5211	F05-F07	F07-F10	F07-F10	F07-F10	F07-F12	F10-F12
A	360,8	393,7	409,6	474	520,5	613
A ₁	309,1	341,8	361,6	406,6	454,1	523
B	17	22	22	22	27	27
C	M6x9	M8x12	M8x12	M8x12	M10x15	M10x15
D	M8x12	M10x15	M10x15	M10x12	M12x18	M12x18
E	50	70	70	70	102	102
F	70	102	102	102	125	125
G	13	16	17	19	19	19,5
H	44,8	54,5	58,1	60	57,4	61,5
I	12	15	15	19	19	22
L	107	137,5	141,1	148	164,9	178
M	46,8	56,5	60,1	62	72,9	78,5
N	60,2	81	81	86	92	99,5
O	19,3	24,8	24,8	24,3	29,5	29,5
P	40,2	51	51	56	62	69,5
Q	46,8	56,5	60,1	62	72,9	78,5
R	18	20,2	22,5	25,5	29	31,8
S	20	30	30	30	30	30
T	87	107,5	111,1	118	134,9	148
W	1/8"	1/8"	1/8"	1/8"	1/4"	1/4"
Ch	22	22	22	22	27	27
Hmotnost (kg)	3,35	5,9	6,8	8,9	11,8	16,5
Spot. vzduchu (l)	0,33	0,55	0,8	1	1,5	2



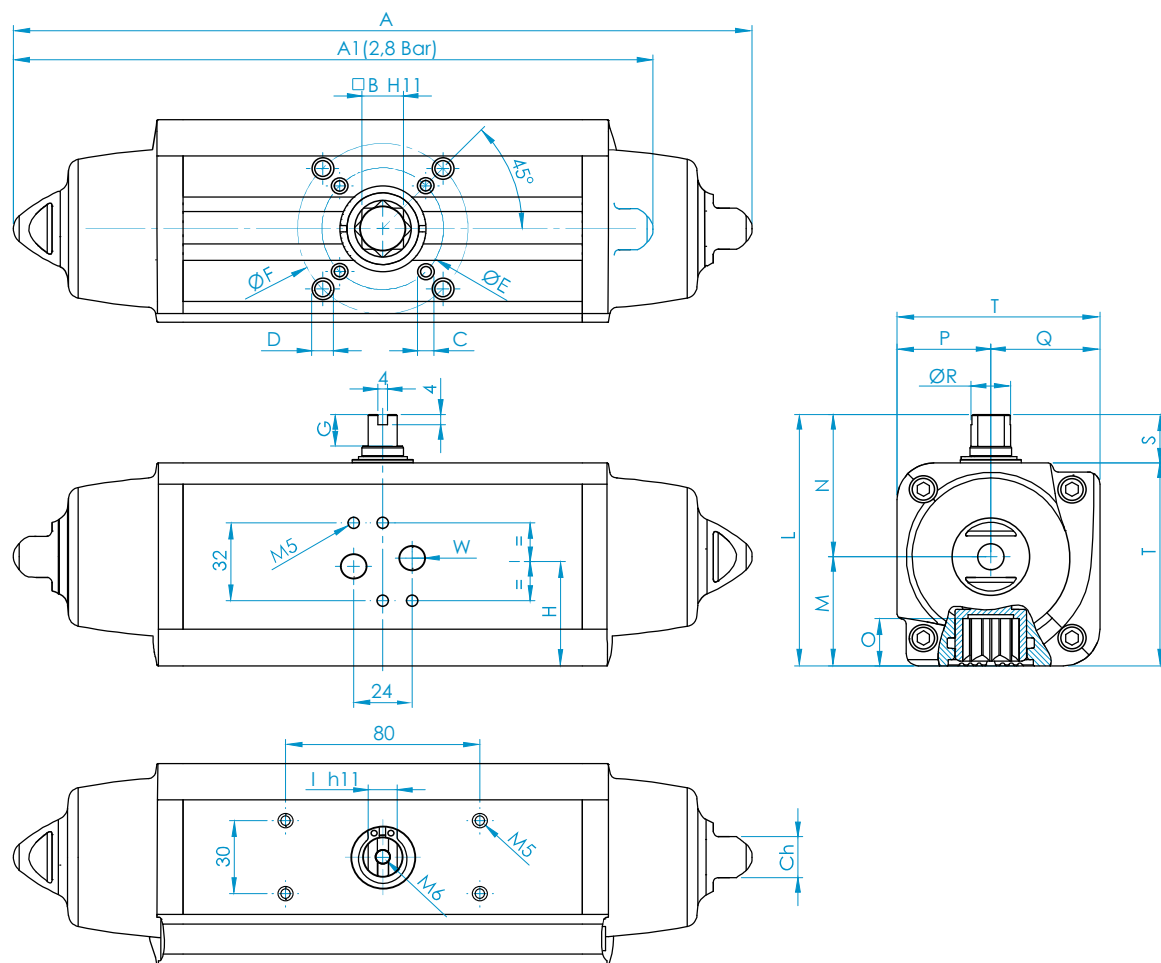
**KOMPRESORY
VZDUCHOTECHNIKA** s.r.o.
Vše pro stlačený vzduch na jednom místě

E: info@kompresory-vzduchotechnika.cz

E: objednavky@kompresory-vzduchotechnika.cz

T: +420 311 532 091, M: +420 773 489 530, M: +420 603 432 326

ZÁKLADNÍ A PŘIPOJOVACÍ ROZMĚRY - SRN480 - SRN960



Typ	SRN 480	SRN 480	SRN 720	SRN 720	SRN 960	SRN 960
ISO 5211	F10-F12	F14	F12	F14	F12-F16	F14
A	648,2	648,2	798	798	828	828
A ₁	563,8	563,8	683	683	714,4	714,4
B	36	36	36	36	46	46
C	M10x15	M16x24	M12x18	M16x24	M12x18	M16x24
D	M12x18	-	-	-	M20x30	-
E	102	140	125	140	125	140
F	125	-	-	-	165	-
G	19,5	19,5	19,5	19,5	18,5	18,5
H	78	78	86,5	86,5	99,2	99,2
I	24	24	27	27	32	32
L	198	198	216	216	237,7	237,7
M	93,5	93,5	101,5	101,5	114,7	114,7
N	104,5	104,5	114,5	114,5	123	123
O	38,5	38,5	38,5	38,5	48,5	48,5
P	74,5	74,5	84,5	84,5	93	93
Q	93,5	93,5	101,5	101,5	114,7	114,7
R	36,5	36,5	41	41	46	46
S	30	30	30	30	30	30
T	168	168	186	186	207,7	207,7
W	1/4"	1/4"	1/4"	1/4"	1/4"	1/4"
Ch	27	27	36	36	36	36
Hmotnost (kg)	22,7	22,7	33	33	42	42
Spot. vzduchu (l)	2,8	2,8	4,2	4,2	5,9	5,9



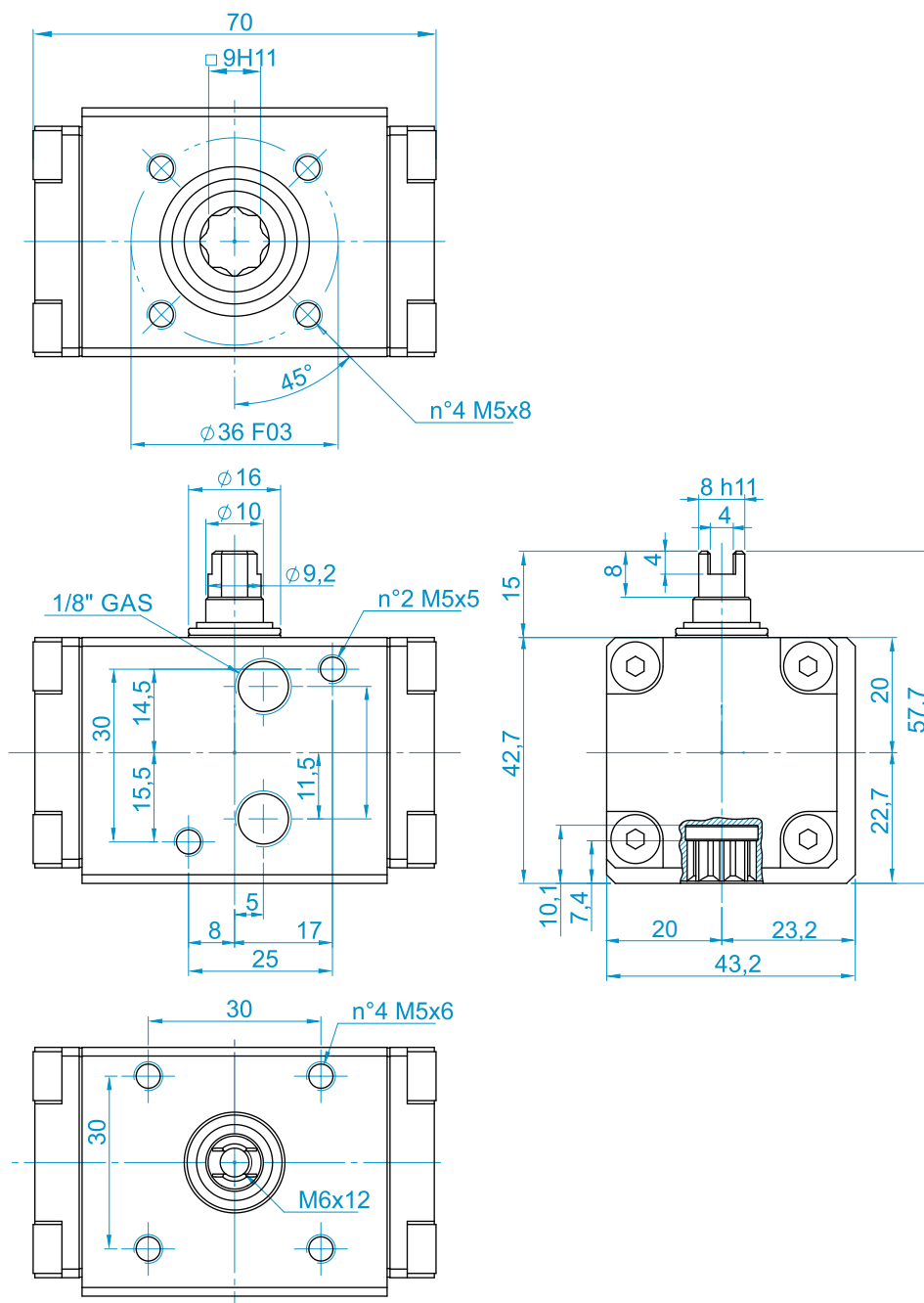
**KOMPRESORY
VZDUCHOTECHNIKA** s.r.o.
Vše pro stlačený vzduch na jednom místě

E: info@kompresory-vzduchotechnika.cz

E: objednavky@kompresory-vzduchotechnika.cz

T: +420 311 532 091, M: +420 773 489 530, M: +420 603 432 326

ZÁKLADNÍ A PŘIPOJOVACÍ ROZMĚRY - DA08



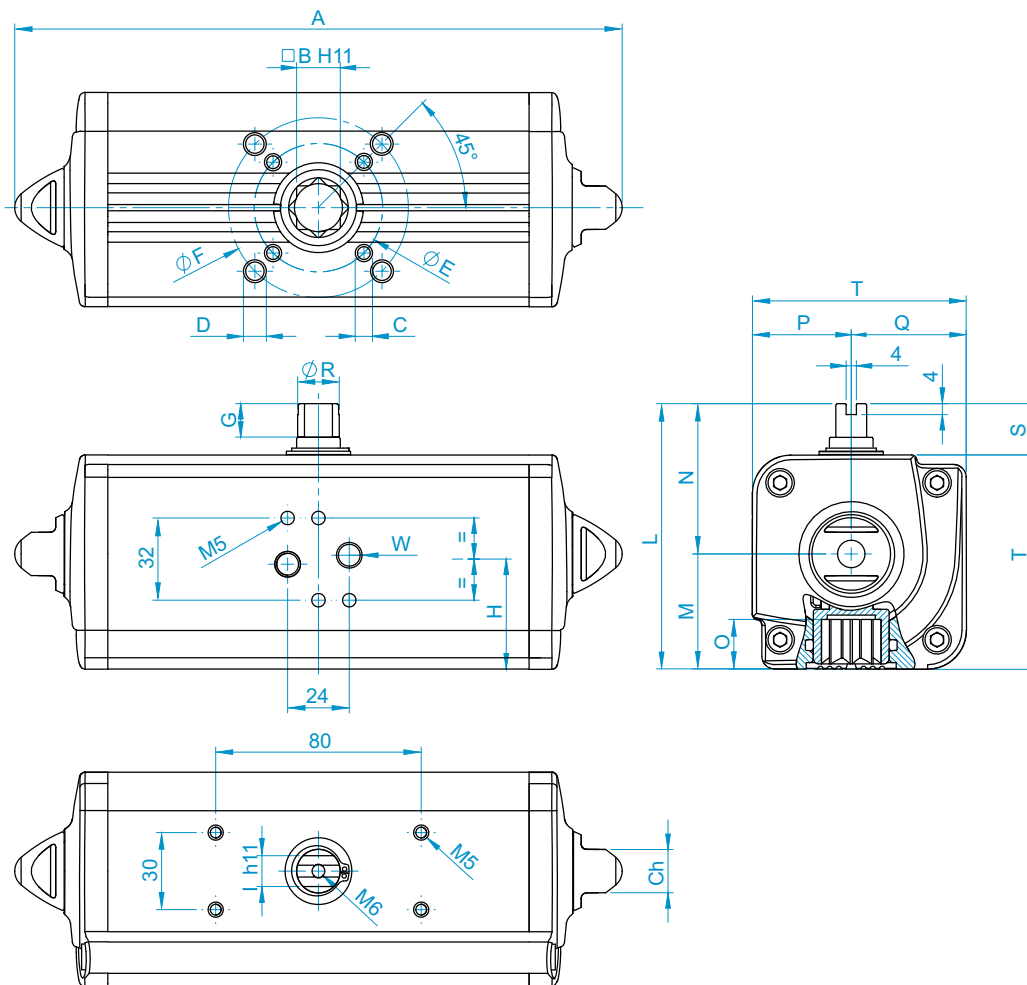
Typ	ISO 5211	Spot. vzduchu (l)	Hmotnost (kg)
DA 08	F03	0,034	0,29



**KOMPRESORY
VZDUCHOTECHNIKA** s.r.o.
Vše pro stlačený vzduch na jednom místě

E: info@kompresory-vzduchotechnika.cz
E: objednavky@kompresory-vzduchotechnika.cz
T: +420 311 532 091, M: +420 773 489 530, M: +420 603 432 326

ZÁKLADNÍ A PŘIPOJOVACÍ ROZMĚRY - DAN15-DAN60



Typ	DAN 15	DAN 15	DAN 30	DAN 30	DAN 45	DAN 45	DAN 60	DAN 60
ISO 5211	F03	F04	F03-F05	F04	F03-F05	F04	F04	F05-F07
A	159,1	159,1	174,3	174,3	188,5	188,5	198,1	198,1
B	11	11	11	11	11	11	14	14
C	M5x8	M5x8	M5x8	M5x8	M5x8	M5x8	M5x8	M6x9
D	-	-	M6x9	-	M6x9	-	-	M8x12
E	36	42	36	42	36	42	42	50
F	-	-	50	-	50	-	-	70
G	10	10	10	10	13	13	13	13
H	26,8	26,8	30,3	30,3	32,5	32,5	35,7	35,7
I	8	8	9	9	10	10	10	10
L	72,2	72,2	79,2	79,2	84,5	84,5	90,4	90,4
M	28	28	31,5	31,5	34,5	34,5	37,7	37,7
N	44,2	44,2	47,7	47,7	50	50	52,7	52,7
O	13,2	13,2	13,2	13,2	13,2	13,2	16,5	16,5
P	24,2	24,2	27,7	27,7	30	30	32,7	32,7
Q	28	28	31,5	31,5	34,5	34,5	37,7	37,7
R	9,2	9,2	10,9	10,9	12,7	12,7	14,5	14,5
S	20	20	20	20	20	20	20	20
T	52,2	52,2	59,2	59,2	64,5	64,5	70,4	70,4
W	1/8"	1/8"	1/8"	1/8"	1/8"	1/8"	1/8"	1/8"
Ch	13	13	13	13	13	13	13	13
Hmotnost (kg)	0,75	0,75	1	1	1,2	1,2	1,6	1,6
Spot. vzduchu (l)	0,08	0,08	0,15	0,15	0,22	0,22	0,3	0,3



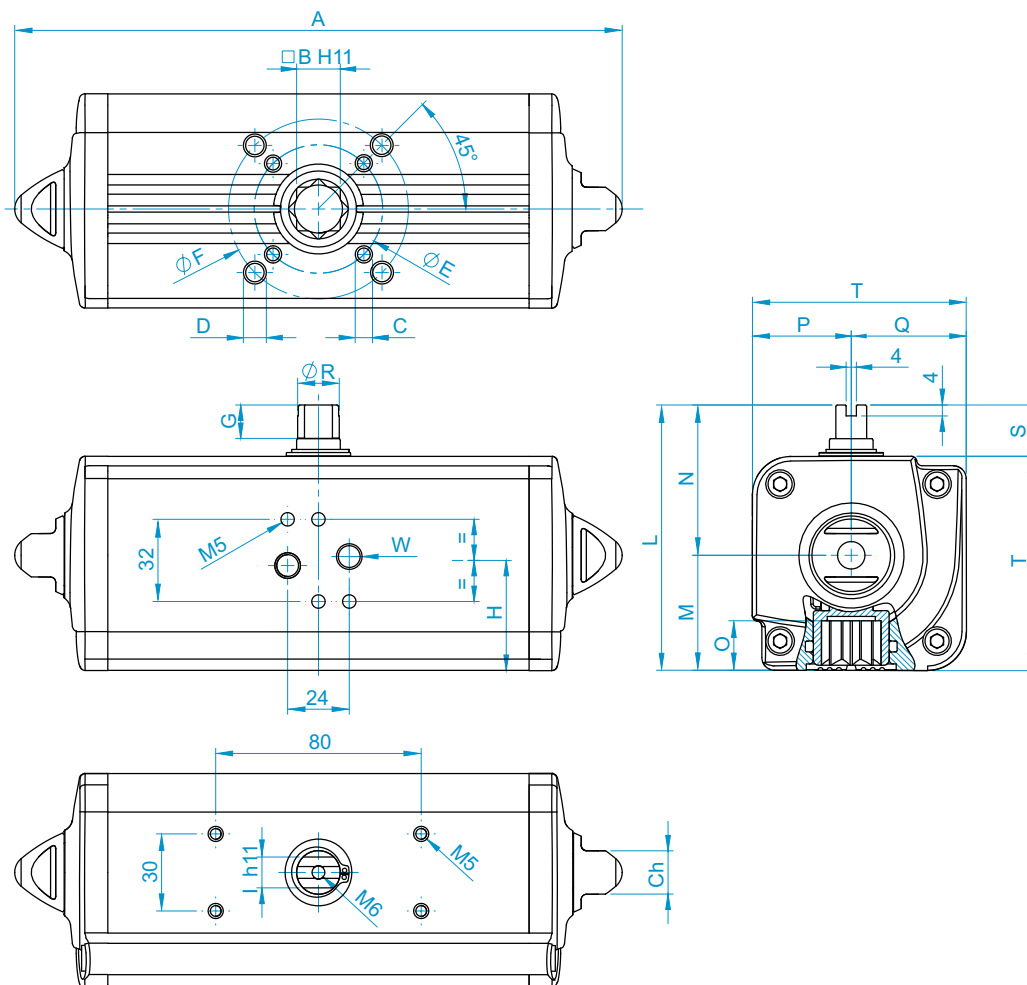
**KOMPRESORY
VZDUCHOTECHNIKA** s.r.o.
Vše pro stlačený vzduch na jednom místě

E: info@kompresory-vzduchotechnika.cz

E: objednavky@kompresory-vzduchotechnika.cz

T: +420 311 532 091, M: +420 773 489 530, M: +420 603 432 326

ZÁKLADNÍ A PŘIPOJOVACÍ ROZMĚRY - DAN90-DAN720



Typ	DAN 106	DAN 120	DAN 180	DAN 240	DAN 360	DAN 480	DAN 720
ISO 5211	F05-F07	F05-F07	F07-F10	F07-F10	F07-F10	F10-F12	F10-F12
A	237,1	257,4	289,9	313,6	339,3	387,7	433
B	17	17	22	22	22	27	27
C	M6x9	M6x9	M8x12	M8x12	M8x12	M10x15	M10x15
D	M8x12	M8x12	M10x15	M10x15	M10x15	M12x18	M12x8
E	50	50	70	70	70	102	102
F	70	70	102	102	102	125	125
G	13	13	16	17	19	19	19,5
H	42,8	44,8	54,5	58	60	57,4	61,5
I	12	12	15	15	19	19	22
L	103,3	107	137,5	141,1	148	164,9	178
M	44,8	46,8	56,5	60,1	62	72,9	78,5
N	58,5	60,2	81	81	86	92	99,5
O	19,3	19,3	24,8	24,8	24,3	29,5	29,5
P	38,5	40,2	51	51	56	62	69,5
Q	44,8	46,8	56,5	60,1	62	72,9	78,5
R	16,2	18	20,2	22,5	25,5	29	31,8
S	20	20	30	30	30	30	30
T	83,3	87	107,5	111,1	118	134,9	148
W	1/8"	1/8"	1/8"	1/8"	1/8"	1/4"	1/4"
Ch	17	22	22	22	22	27	27
Hmotnost (kg)	2,5	2,6	4,6	5,4	6,5	9,6	12
Spot. vzduchu (l)	0,55	0,59	0,95	1,3	1,8	2,6	3,5



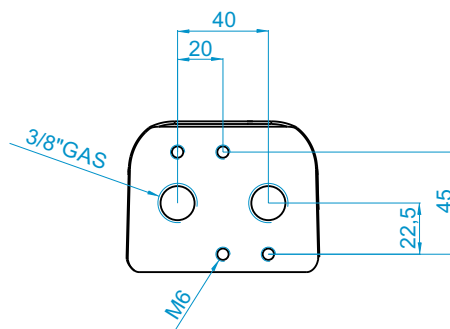
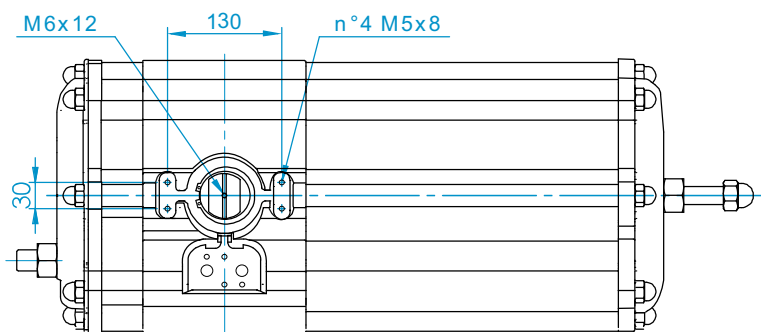
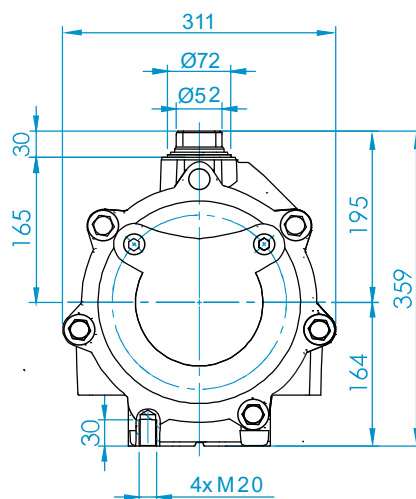
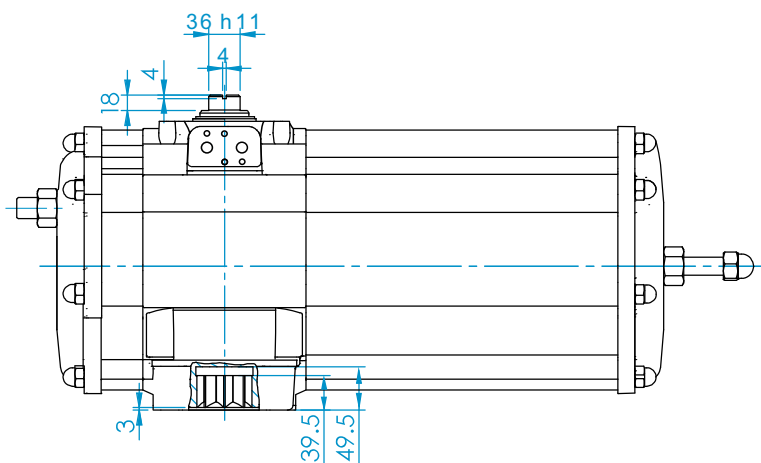
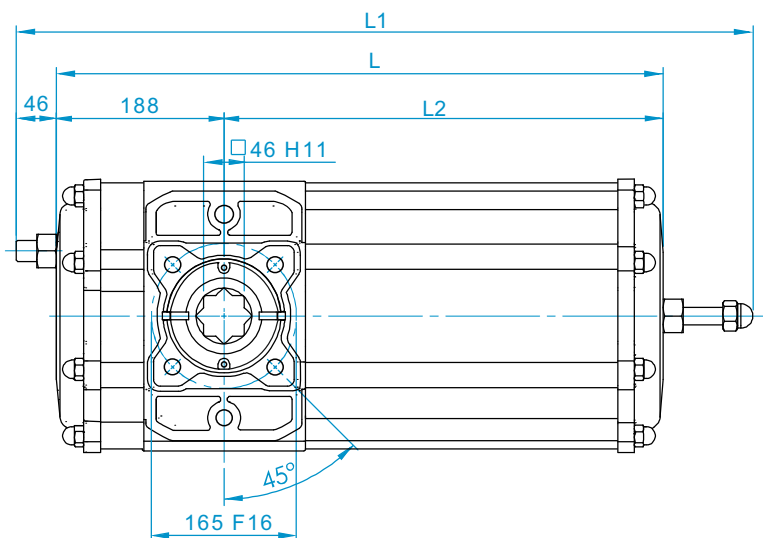
**KOMPRESORY
VZDUCHOTECHNIKA** s.r.o.
Vše pro stlačený vzduch na jednom místě

E: info@kompresory-vzduchotechnika.cz

E: objednavky@kompresory-vzduchotechnika.cz

T: +420 311 532 091, M: +420 773 489 530, M: +420 603 432 326

ZÁKLADNÍ A PŘIPOJOVACÍ ROZMĚRY PNEUPOHONŮ DA2880 A SR1440



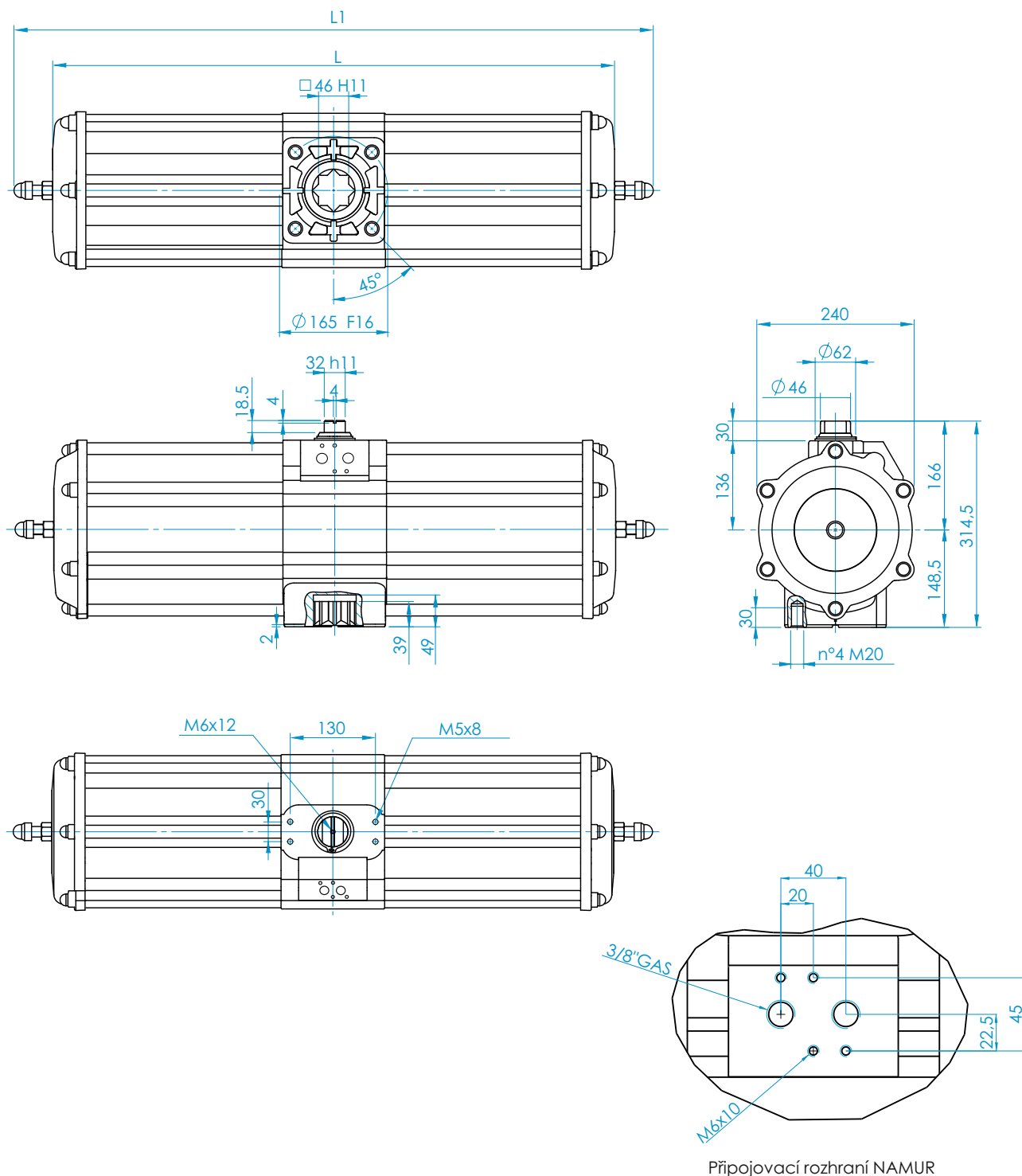
Připojovací rozhraní NAMUR

Typ	ISO 5211	L	L1	L2	Spot. vzduchu (l)	Hmotnost kg
DA2880	F16	560	667	372	20	55,4
SR1440	F16	686	834	498	11	74



E: info@kompresory-vzduchotechnika.cz
 E: objednavky@kompresory-vzduchotechnika.cz
 T: +420 311 532 091, M: +420 773 489 530, M: +420 603 432 326

ZÁKLADNÍ A PŘIPOJOVACÍ ROZMĚRY PNEUPOHONŮ DA3840 A SR1920



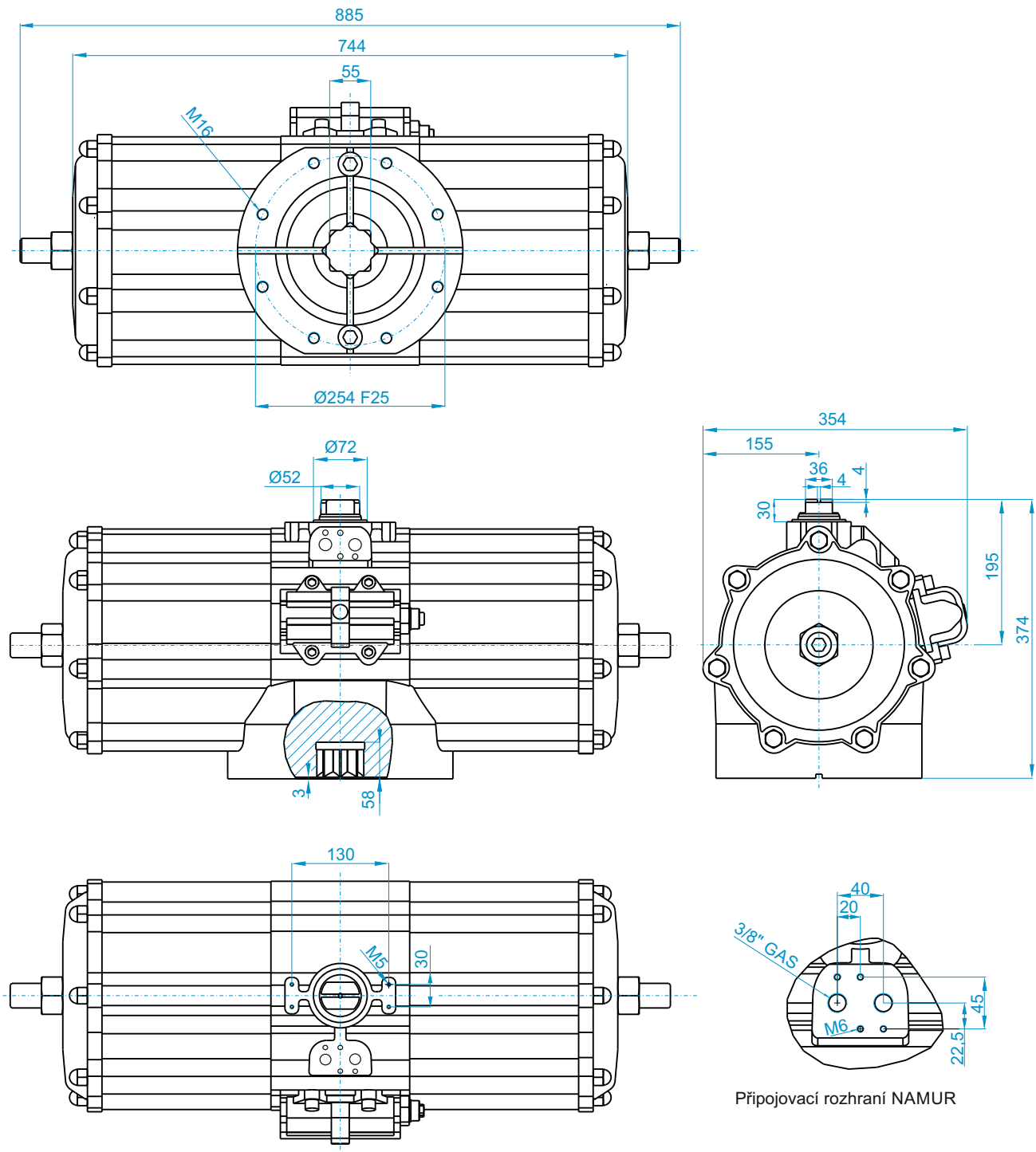
Připojovací rozhraní NAMUR

Typ	ISO 5211	L	L1	Spot. vzduchu (l)	Hmotnost kg
DA3840	F16	614	728	25,6	49
SR1920	F16	857	1001	12	67



E: info@kompresory-vzduchotechnika.cz
E: objednavky@kompresory-vzduchotechnika.cz
T: +420 311 532 091, M: +420 773 489 530, M: +420 603 432 326

ZÁKLADNÍ A PŘIPOJOVACÍ ROZMĚRY PNEUPOHONU DA5760



Typ	ISO 5211	Spot. vzduchu (l)	Hmotnost kg
DA5760	F25	38	85,5



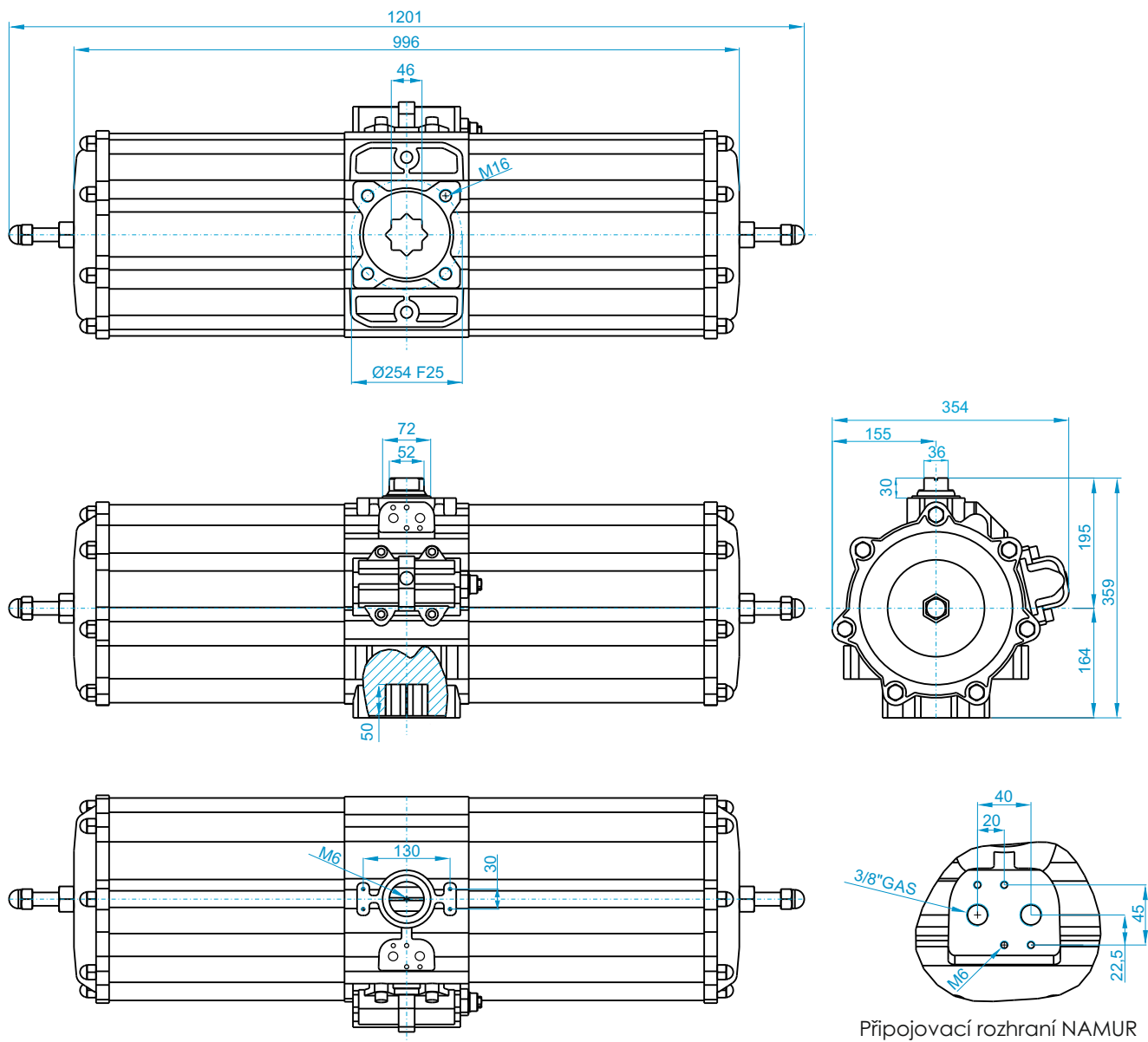
**KOMPRESORY
VZDUCHOTECHNIKA** s.r.o.
Vše pro stlačený vzduch na jednom místě

E: info@kompresory-vzduchotechnika.cz

E: objednavky@kompresory-vzduchotechnika.cz

T: +420 311 532 091, M: +420 773 489 530, M: +420 603 432 326

ZÁKLADNÍ A PŘIPOJOVACÍ ROZMĚRY PNEUPOHONU SR2880



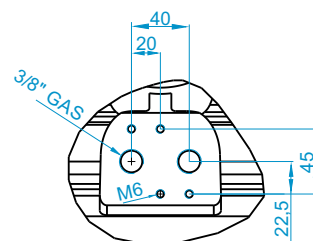
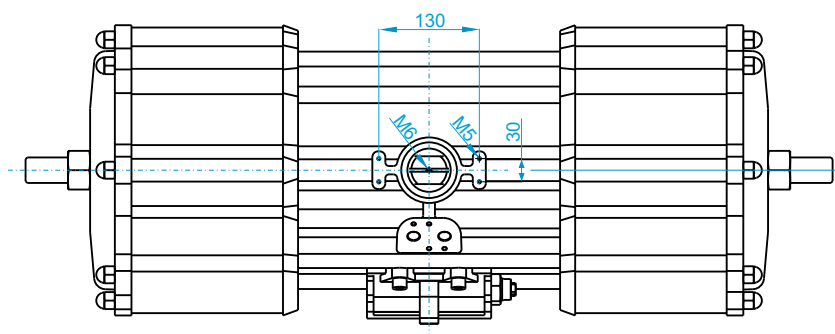
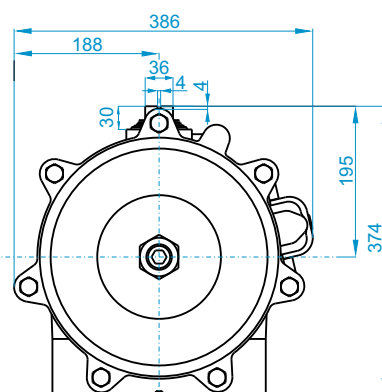
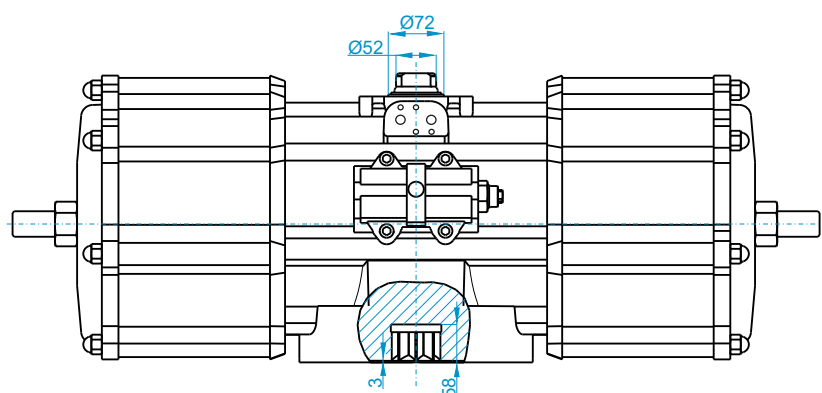
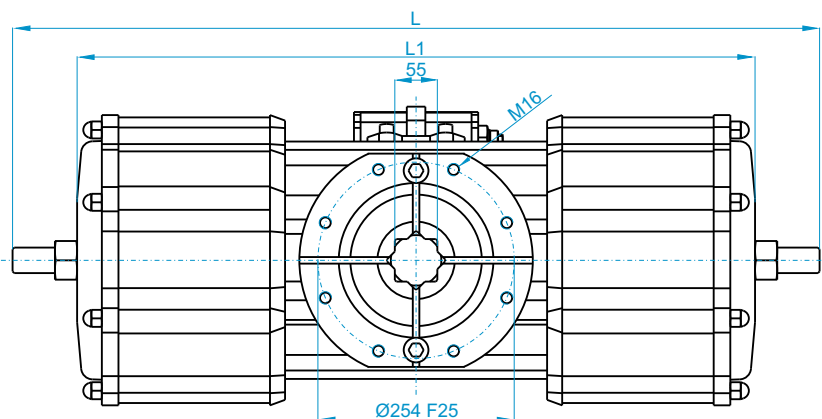
Typ	ISO 5211	Spot. vzduchu (l)	Hmotnost kg
SR2880	F25	21	116,8



**KOMPRESORY
VZDUCHOTECHNIKA** s.r.o.
Vše pro stlačený vzduch na jednom místě

E: info@kompresory-vzduchotechnika.cz
E: objednavky@kompresory-vzduchotechnika.cz
T: +420 311 532 091, M: +420 773 489 530, M: +420 603 432 326

ZÁKLADNÍ A PŘIPOJOVACÍ ROZMĚRY PNEUPOHONŮ DA8000 a SR4000



Připojovací rozhraní NAMUR

Typ	ISO 5211	L	L1	Spot. vzduchu (l)	Hmotnost kg
DA8000	F25	1370	1184	50	105,5
SR4000	F25	1044	877	29,1	183

OBJEDNACÍ ČÍSLO SRN15-AT-5,6-F03/05

- přípojení k armatuře dle ISO 5211
- ovládací tlak (2,8-3,5-4,2-5,6) [bar]
- provedení do výbušného prostředí
- typ pohonu



**KOMPRESORY
VZDUCHOTECHNIKA** s.r.o.
Vše pro stlačený vzduch na jednom místě

E: info@kompresory-vzduchotechnika.cz

E: objednavky@kompresory-vzduchotechnika.cz

T: +420 311 532 091, M: +420 773 489 530, M: +420 603 432 326