

## POPIS FUNKCE

Kompaktní box s optickým ukazatelem PCR3SVAZ obsahuje dva elektromechanické snímače poloh, které slouží k signalizaci koncových poloh armatur ovládaných čtvrtotáčkovými pneumatickými pohony.

Koncové polohy mohou být nastaveny libovolně v rozsahu 360°. Plně seřiditelné vačky jsou zajištěny tak, aby nastavené koncové polohy byly stále zabezpečeny proti vzájemnému posunutí způsobenému otřesy a vibracemi.

Box je vybaven vzduchopropustnou membránou, která zajišťuje odvětrání a zabraňuje kondenzaci vodních par, čímž se značně prodlouží životnost snímačů.

**ROTECH** GmbH  
SYSTEMKOMPONENTEN



## TECHNICKÁ DATA

Typ snímačů – CROUZET 83.161.301 – 2ks

Typ kontaktů – SPDT

Napájení – 4A/250V AC

Materiál kontaktů – slitina stříbra a niklu

Mechanická životnost –  $2 \times 10^7$  cyklů

Rozsah okolních teplot – od -25 do +85°C

Přesnost snímání – 1,5°

Krytí – IP65 (dle EN 60529)

Spodní část boxu – černý vestamid

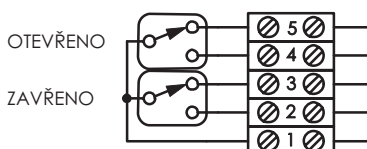
Horní část boxu – čirý makrolon a optický ukazatel polohy

Těsnění – NBR

Elektrické připojení – kabelová průchodka M20x1,5

Montáž na pneupohon – pomocí nerezových konzol dle VDI/VDE 3845

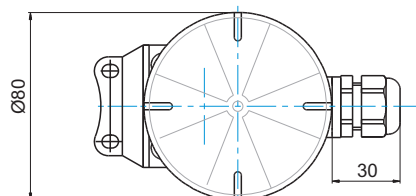
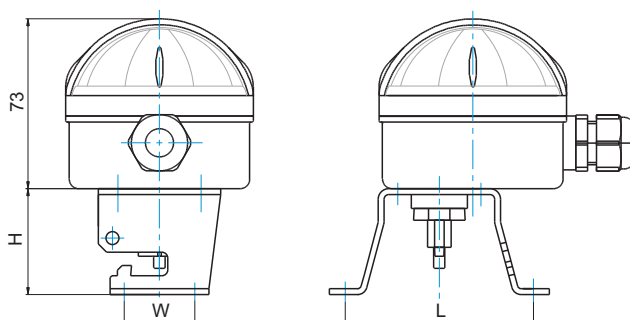
## SCHÉMA ELEKTRICKÉHO ZAPOJENÍ



## ZÁKLADNÍ ROZMĚRY

připojovací rozměry (L, W) a výška konzoly (H) závisí na výšce výstupní hřídele pneupohonu (h) dle normy VDI/VDE 3845 (viz. tabulka)

KONZOLA	h	L	W	H
TK1	20	80	30	45
T2A2	30	80	30	55
T3A3	30	130	30	55
T4A4	50	130	30	75



## OBJEDNACÍ ČÍSLO PCR3SVAZ

typ snímače



**KOMPRESORY  
VZDUCHOTECHNIKA** s.r.o.  
Vše pro stlačený vzduch na jednom místě

E: info@kompresory-vzduchotechnika.cz

E: objednavky@kompresory-vzduchotechnika.cz

T: +420 311 532 091, M: +420 773 489 530, M: +420 603 432 326