



## Diferenční manometry MDM40

- Výrobce:** OMEGA AIR d.o.o. Ljubljana
- Popis výrobku:** magnetický diferenční manometr určený pro indikaci tlakového spádu a zobrazení stavu zanešení filtrační vložky
- Aplikace:** oblast automobilového, potravinářského, chemického, petrochemického a plastikářského průmyslu
- Typická instalace:** určeno pro montáž na horní část filtru
- Pracovní tlak:** 0 - 20 bar
- Pracovní teplota:** 1,5 - 65 °C
- Rozsah měření:** 0,1 - 0,9 bar
- Přesnost měření:** +/- 5% naměřené hodnoty
- Materiál (MDM40):** Kryt manometru: Polyamid PA6 (30% skelné vlákno)  
Těsnění krytu: NBR  
Membrána: NBR  
Průzor: Polykarbonát  
Ručička: Polyamid PA6 (30% skelné vlákno)  
Štupnice: chromovaná  
Šrouby: pozinkovaná ocel
- Provedení:** MDM40 - základní verze

MDM40C - s elektrickým beznapěťovým kontaktem pro vzdálenou signalizaci alarmu

### Technická data:

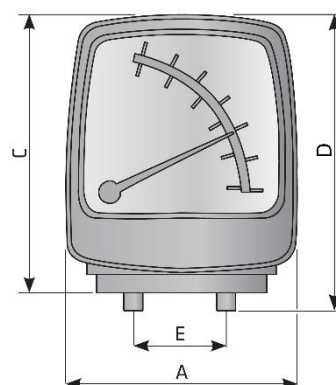
Obj. č.	A (mm)	B (mm)	C (mm)	D (mm)	E (mm)	Závit	Hmotnost (kg)
MDM40	54	54	65	72	23,5 (24)	M5	0,15
MDM40C	54	54	65	72	23,5 (24)	M5	0,15

### Připojení verze MDM40C:

Kontakt	NO/NC
Typ kontaktu	jazyčkové relé
Bod sepnutí	0,6 bar
Max. spínací napětí	200 V DC / 140 V AC
Max. spínací proud	0,5 A AC/DC
Spínací výkon	10 W
Připojení	kabel



Pohled zepředu



Pohled z boku

