



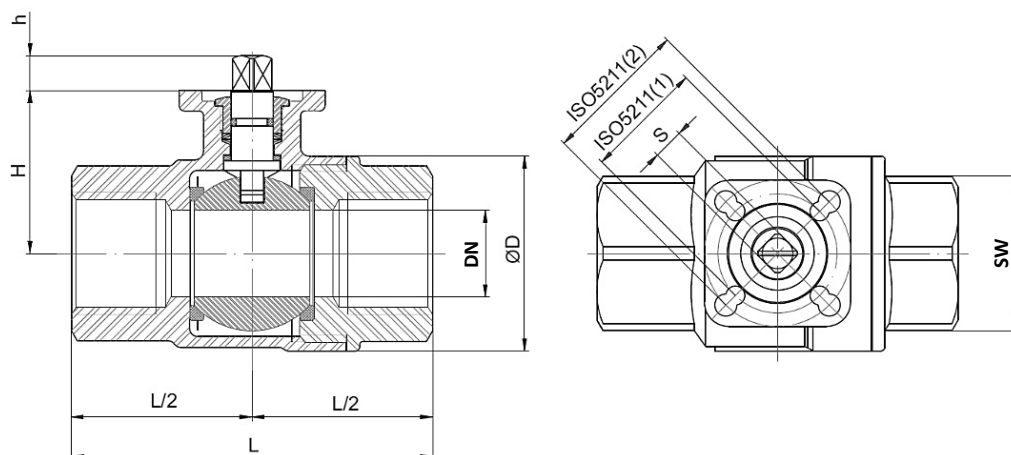
Kulové kohouty V101

- Popis výrobku:** dvoudílné mosazné kulové kohouty s plným průtokem vhodné pro automatizaci, vnitřní trubkové závity
- Aplikace:** určené pro uzavírání potrubních rozvodů neagresivních médií o středních tlacích v průmyslu
- Připojení:** závity dle DIN 2999 (ISO 7/1, BSPT, R)
příruba dle ISO 5211 pro ovládání pneupohonem nebo elektropohonem
- Max. pracovní tlak:** 64 bar
- Pracovní teplota:** -20 °C až +150 °C
- Médium:** voda, vzduch
- Ovládání:** automatické - jednočinný a dvojčinný pneupohon nebo elektropohon
- Materiály:** hřídel, matice, těleso, závitové konce - mosaz
koule - pochromovaná mosaz
ucpávka hřídele, kroužek, sedla - PTFE
o-kroužek - FKM

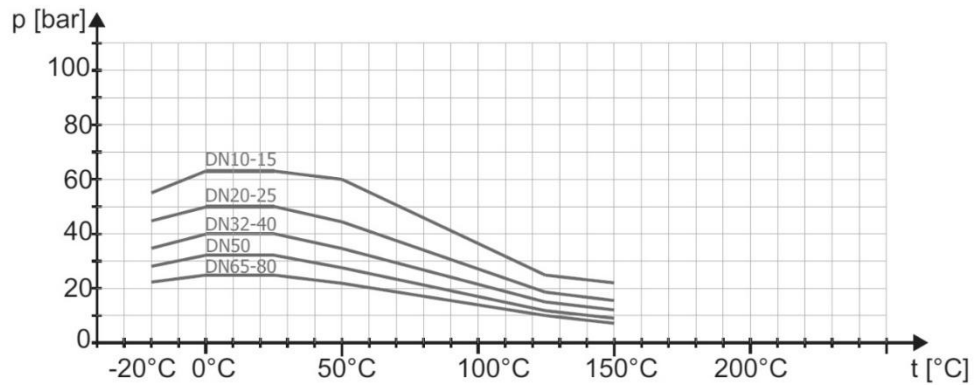


Technická data:

Obj. č.	Závit	DN	Tlak (bar)	Rozměry (mm)					SW	Mk (Nm)	Hmotnost (kg)	ISO 5211
				L	H	h	S	øD				
V101-38	G 3/8"	10	64	69	30,5	8	9	31,8	25	4	0,33	F03 PCD36 Ø5,5 x 4
V101-12	G 1/2"	15	64	69	30,5	8	9	31,8	25	4	0,29	F03 PCD36 Ø5,5 x 4
V101-34	G 3/4"	20	50	77	36,3	9	9	40,0	31	6	0,43	F03 PCD36 Ø5,5 x 4
V101-10	G 1"	25	50	89	40,2	9	9	48,0	38	7	0,66	F03 PCD36 Ø5,5 x 4
V101-54	G 1 1/4"	32	40	103	51,5	9	9	60,0	47	12	1,07	F03 PCD36 Ø5,5 x 4 F04 PCD42 Ø5,5 x 4
V101-15	G 1 1/2"	40	40	114	58,0	11	9	70,6	54	15	1,52	F03 PCD36 Ø5,5 x 4 F04 PCD42 Ø5,5 x 4
V101-20	G 2"	50	32	134	65,3	11	11	88,5	66	22	2,62	F04 PCD42 Ø5,5 x 4 F05 PCD50 Ø6,5 x 4
V101-25	G 2 1/2"	65	25	161	83,0	14	14	112,0	84	45	3,98	F05 PCD50 Ø6,5 x 4 F07 PCD70 Ø8,5 x 4
V101-30	G 3"	80	25	185	94,5	14	14	138,4	98	65	6,98	F05 PCD50 Ø6,5 x 4 F07 PCD70 Ø8,5 x 4



Graf závislosti tlaku na teplotě:



Komponenty:

1. hřídel
2. o-kroužek
3. matice
4. ucpávka hřídele
5. kroužek
6. sedlo (2x)
7. koule
8. těleso
9. závitový konec

