



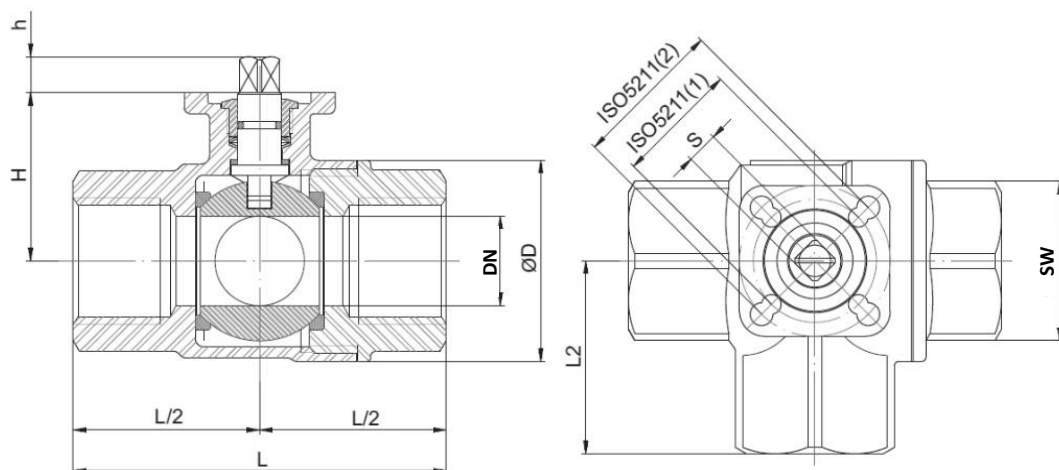
## Trojcestné kulové kohouty V153

- Popis výrobku:** trojcestné mosazné kulové kohouty V153 s plným průtokem, vnitřní trubkové závity, vrtání koule „L“, vhodný pro automatizaci
- Aplikace:** určené pro uzavírání potrubních rozvodů neagresivních médií o středních tlacích v průmyslu
- Připojení:** závitové konce dle DIN 2999 (ISO 7/1, BSPT, R)  
příruba dle ISO 5211 pro ovládání pneupohonem nebo elektropohonem
- Pracovní tlak:** 16 bar
- Pracovní teplota:** -20 °C až +120 °C
- Médium:** voda, vzduch
- Ovládání:** automatické - jednočinný a dvojčinný pneupohon nebo elektropohon
- Materiály:** hřídel, matice, těleso, závitové konce - mosaz  
koule - pochromovaná mosaz  
ucpávka hřídele, kroužek, sedla - PTFE  
o-kroužek - FKM

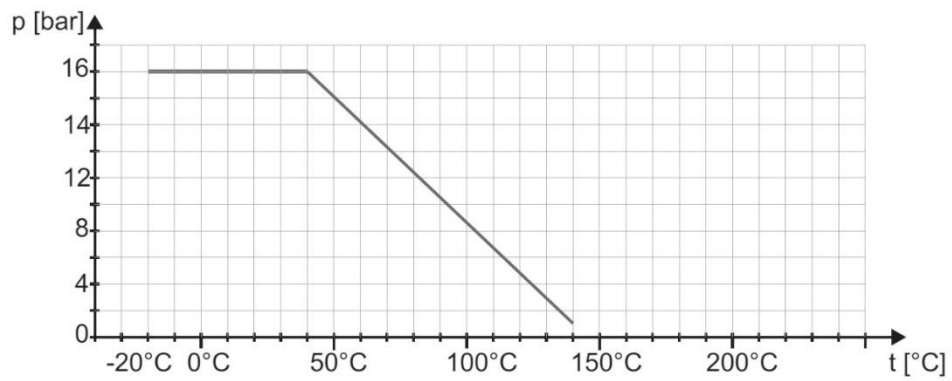


### Technická data:

Obj. č.	Závit	DN	Rozměry (mm)						SW	Mk (Nm)	Hmotnost (kg)	ISO 5211
			L	L2	H	h	S	øD				
V153L-38	G 3/8"	10	69	33	30,5	8	9	31,8	25	4	0,38	F03 PCD36 Ø5,5 x 4
V153L-12	G 1/2"	15	69	33	30,5	8	9	31,8	25	4	0,37	F03 PCD36 Ø5,5 x 4
V153L-34	G 3/4"	20	77	38	36,3	9	9	40,0	31	6	0,44	F03 PCD36 Ø5,5 x 4
V153L-10	G 1"	25	89	46	40,2	9	9	48,0	38	7	0,77	F03 PCD36 Ø5,5 x 4
V153L-54	G 1 1/4"	32	103	54	51,5	9	9	60,0	47	12	1,20	F03 PCD36 Ø5,5 x 4
												F04 PCD42 Ø5,5 x 4
V153L-15	G 1 1/2"	40	114	61	58,0	9	9	70,6	54	15	1,75	F03 PCD36 Ø5,5 x 4
												F04 PCD42 Ø5,5 x 4
V153L-20	G 2"	50	134	73	65,3	11	11	88,5	66	22	3,85	F04 PCD42 Ø5,5 x 4
												F05 PCD50 Ø6,5 x 4



**Graf závislosti tlaku na teplotě:**



**Komponenty:**

1. hřídel
2. o-kroužek
3. matice
4. ucpávka hřídele
5. kroužek
6. sedlo (3x)
7. koule
8. těleso
9. závitový konec

