

#### KONSTRUKCE

Dvojdílný přírubový kulový kohout z nerezové oceli s plným průtokem vhodný jak pro ruční použití, tak pro automatizaci.

#### OVLÁDÁNÍ

Ventil lze ovládat ručně – pákou, nebo automaticky – jednočinným a dvojitým pneupohonem, nebo elektrickým servopohonem.

#### PŘIPOJENÍ

Stavební délky dle EN 558-1 (DIN3202-F4)

Příruby dle EN 1092-1 typ B

Příruba dle ISO 5211 pro ovládání pneu a elektropohonem.

#### TLAKOVÝ ROZSAH

PN40/PN16 viz. diagram teplota-tlak.

#### TEPLTNÍ ROZSAH

Maximálně 190°C, viz. diagram teplota-tlak.

#### MATERIÁLOVÉ PROVEDENÍ

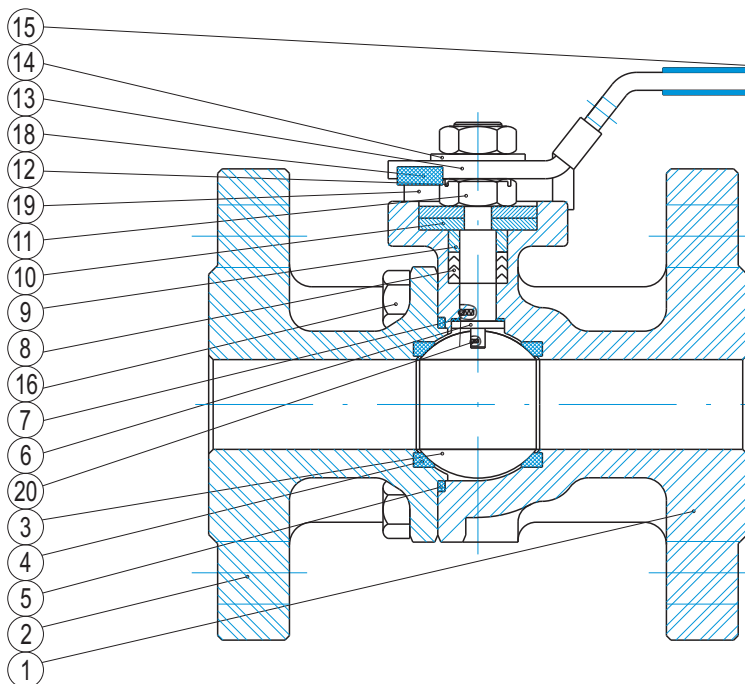
Těleso: nerezová ocel 1.4408

Koule: nerezová ocel 1.4408

Sedla: PTFE

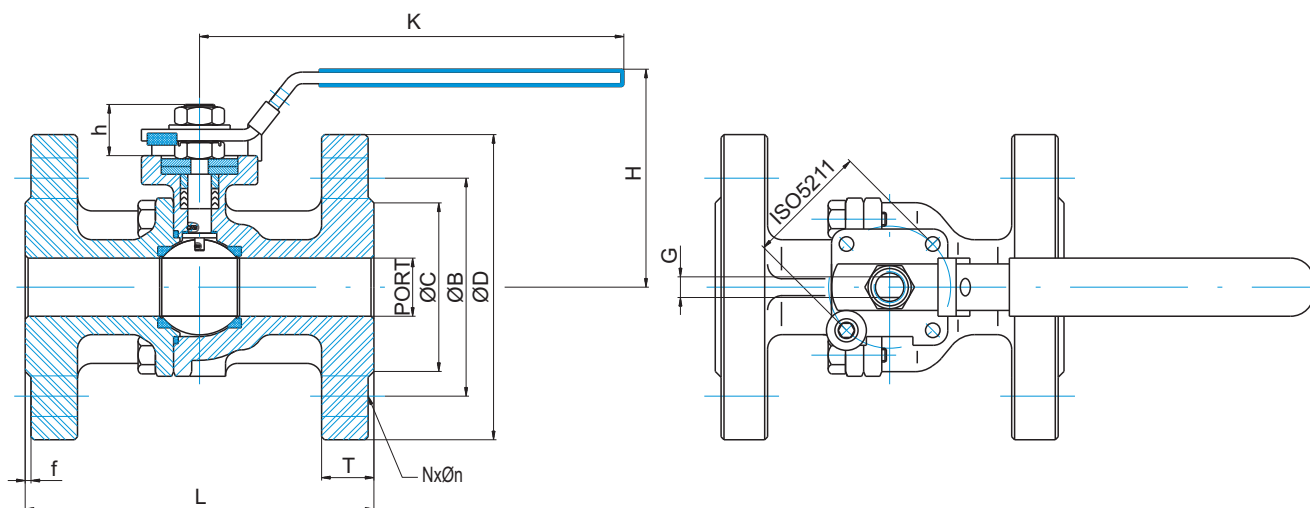
Ucpávka hřídele: PTFE

(podrobné materiálové složení všech částí kulového kohoutu – viz. tabulka níže)



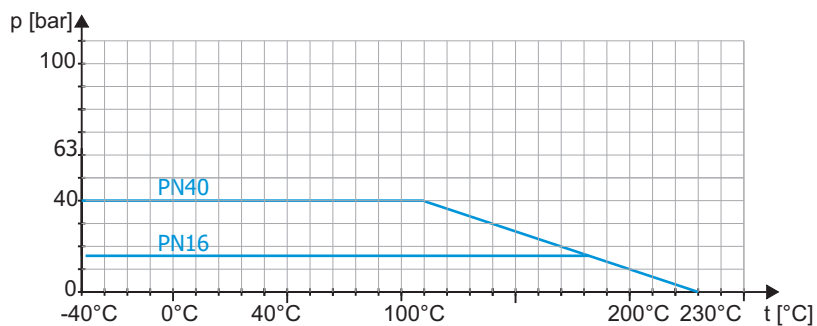
POZICE	NÁZEV	POČET	MATERIÁL
1	těleso	1	1.4408
2	těleso	1	1.4408
3	koule	1	1.4408
4	sedlo	2	PTFE
5	těsnění tělesa	1	PTFE
6	hřídel	1	1.4301
7	tlakový kroužek	1	PTFE
8	ucpávka hřídele	3	PTFE
9	dotlačovací kroužek	1	1.4301
10	talířové pružiny	2	pružinová ocel
11	matice	2	1.4301
12	pojistný kroužek	1	1.4301
13	páka	1	1.4301
14	podložka	1	1.4301
15	potah páky	1	plast
16	šroub tělesa	4-8	1.4301
18	šroub dorazu	1	1.4301
19	doraz páky	1	1.4301
20	antistatická úprava	2	1.4301

## ZÁKLADNÍ ROZMĚRY



VELIKOST	PORT	L	ØC	ØB	ØD	G	h	H	K	T	f	NxØn	Mk [Nm]	m [Kg]	ISO 5211
DN 15-1/2"	15	115	45	65	95	8	18	72	145	16	2	4xØ14	12	2,2	F04 PCD42 M5 x 4
DN 20-3/4"	20	120	58	75	105	8	18	74	146	18	2	4xØ14	14	2,9	F04 PCD42 M5 x 4
DN 25-1"	25	125	68	85	115	8,7	22,5	81	178	18	2	4xØ14	18	4,0	F05 PCD50 M6 x 4
DN 32-1 1/4"	32	130	78	100	140	8,7	22,5	87	178	18	2	4xØ18	32	5,6	F05 PCD50 M6 x 4
DN 40-1 1/2"	40	140	88	110	150	15	36	126	255	18	3	4xØ18	42	7,5	F07 PCD70 M8 x 4
DN 50-2"	50	150	102	125	165	15	38	136	255	20	3	4xØ18	57	10,7	F07 PCD70 M8 x 4
DN 65-2 1/2"	65	170	122	145	185	15	40,5	155	255	18	3	4xØ18	83	13,6	F07 PCD70 M8 x 4
DN 80-3"	80	180	138	160	200	17	42	167	350	20	3	8xØ18	120	19,5	F10 PCD102 M10 x 4
DN 100-4"	100	190	158	180	220	17	42	179	400	20	3	8xØ18	183	24,5	F10 PCD102 M10 x 4

## ZÁVISLOST TLAKU NA TEPLOTĚ



## OBJEDNACÍ ČÍSLO VL851-15-40

- jmenovitý tlak – PN40 (do DN50) / PN16 (DN65 až DN100)
- jmenovitá světlost – DN15 – 100
- typ armatury