



RV600 ZPĚTNÝ VENTIL NÁTRUBKOVÝ

KONSTRUKCE

Zpětný ventil RV600 je určen k zamezení zpětného proudění pracovního média. V šikmém válcovém hrdle je vedena hlavice, na které je upevněno sedlo. Hlavice se sedlem je do základní polohy dotlačována pružinou. Směr proudění média je vyznačen šipkou na tělese. Zpětný ventil lze použít pro kapaliny, páry a plyny s ohledem na maximální teploty a tlaky - viz. diagram tlak-teplota.



PŘIPOJENÍ

Závitové konce dle DIN 2999 (ISO 7/1, BSPT, R).

TLAKOVÝ ROZSAH

Tlaková třída PN40 - maximálně 40 barů, viz. diagram teplota-tlak.

TEPLOTNÍ ROZSAH

-20°C až 200°C, viz. diagram teplota-tlak.

MATERIÁLOVÉ PROVEDENÍ

Těleso: nerezová ocel 1.4408

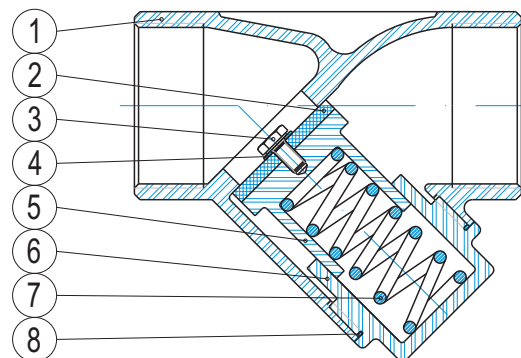
Hlavice: nerezová ocel 1.4408

Sedlo: PTFE

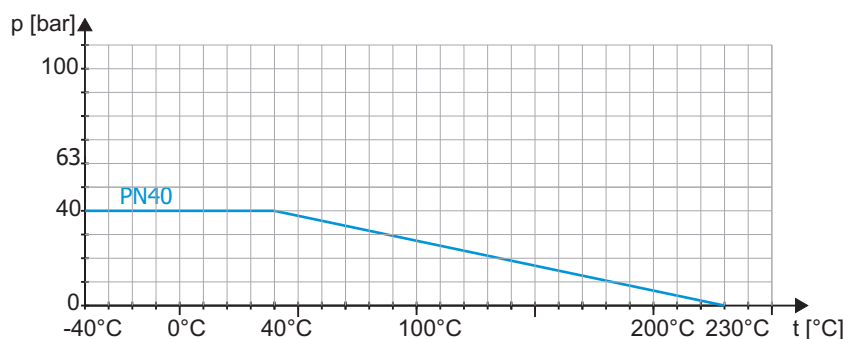
(podrobné materiálové složení všech částí ventilu – viz. tabulka níže)



POZICE	NÁZEV	POČET	MATERIÁL
1	těleso	1	1.4408
2	sedlo	1	PTFE
3	šroub	1	1.4301
4	podložka	1	1.4301
5	hlavice	1	1.4408
6	hrdlo	1	1.4408
7	pružina	1	pružinová ocel
8	o-kroužek	1	Viton



ZÁVISLOST TLAKU NA TEPLOTĚ

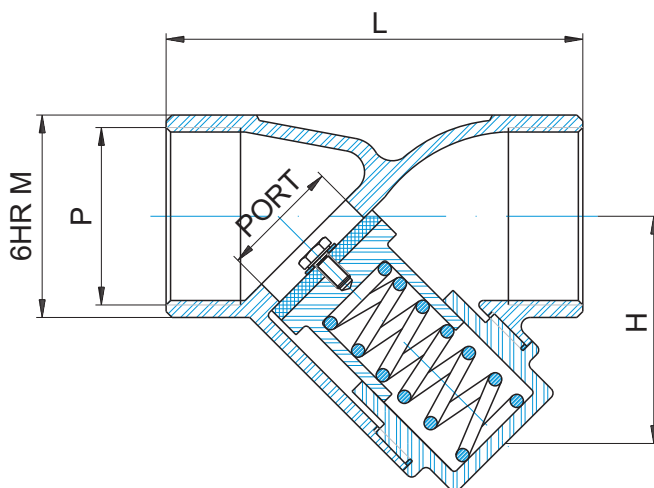




RV600 ZPĚTNÝ VENTIL NÁTRUBKOVÝ

KATALOGOVÝ LIST 2/2

ZÁKLADNÍ ROZMĚRY



VELIKOST	PORT	L	H	6HR M	P	m[Kg]
DN 15-1/2"	15	61	34	26	DIN2999 1/2"	0,25
DN 20-3/4"	20	70	39	33	DIN2999 3/4"	0,40
DN 25-1"	25	86	42	41	DIN2999 1"	0,60
DN 32-1 1/4"	32	100	50	49	DIN2999 1-1/4"	0,85
DN 40-1 1/2"	40	111	57	56	DIN2999 1-1/2"	1,10
DN 50-2"	50	138	70	69	DIN2999 2"	1,60

OBJEDNACÍ ČÍSLO

RV600-15-40

- jmenovitý tlak – PN 40
- jmenovitá světlost – DN 15 – 50
- typ armatury



**KOMPRESORY
VZDUCHOTECHNIKA** s.r.o.
Vše pro stlačený vzduch na jednom místě

E: info@kompresory-vzduchotechnika.cz
E: objednavky@kompresory-vzduchotechnika.cz
T: +420 311 532 091, **M:** +420 773 489 530,
M: +420 603 432 326