



RVD600 ZPĚTNÝ VENTIL MEZIPŘÍRUBOVÝ

KONSTRUKCE

Zpětný ventil RVD600 je určen k zamezení zpětného proudění pracovního média. V tělese ventilu je veden disk, který je do základní polohy dotlačován pružinou. Směr proudění média je vyznačen šipkou na tělese. Zpětný ventil lze použít pro kapaliny, páry a plyny s ohledem na maximální teploty a tlaky - viz. diagram tlak-teplota.



PŘIPOJENÍ

Mezipřírubové, dle EN 1092-1
Stavební délka dle DIN 3202 K4

TLAKOVÝ ROZSAH

Tlaková třída PN40 - maximálně 40 barů, viz. diagram teplota-tlak.
Minimální otevírací tlak 0,03 bar.

TEPLOTNÍ ROZSAH

-20°C až 200°C, viz. diagram teplota-tlak.

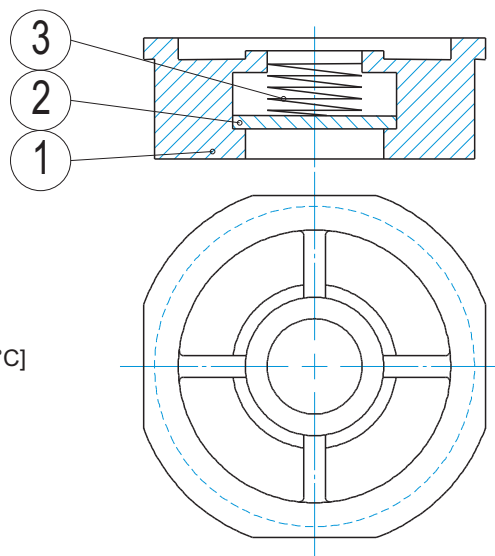
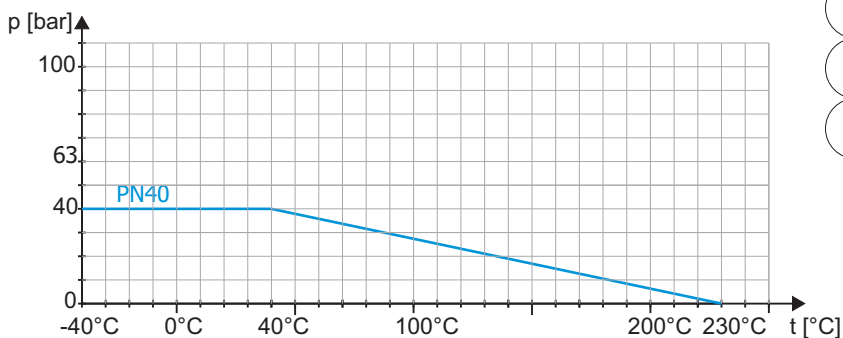
MATERIÁLOVÉ PROVEDENÍ

Těleso: nerezová ocel 1.4408
Disk: nerezová ocel 1.4401
Pružina: nerezová ocel 1.4301
(podrobné materiálové složení všech částí ventilu – viz. tabulka níže)



POZICE	NÁZEV	POČET	MATERIÁL
1	těleso	1	1.4408
2	disk	1	1.4401
3	pružina	1	1.4301

ZÁVISLOST TLAKU NA TEPLOTĚ

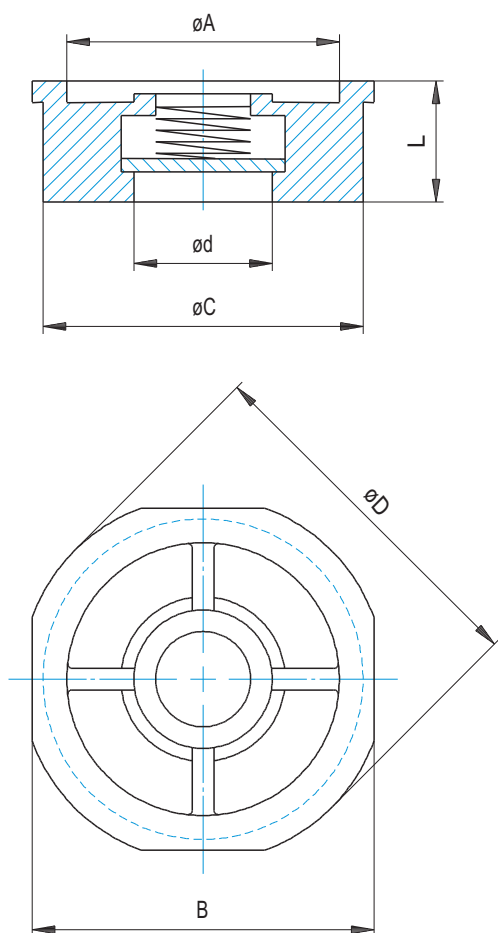




RVD600 ZPĚTNÝ VENTIL MEZIPŘÍRUBOVÝ

KATALOGOVÝ LIST 2/2

ZÁKLADNÍ ROZMĚRY



VELIKOST	$\varnothing d$	$\varnothing A$	B	$\varnothing C$	D	L	m[Kg]
DN 15	15	34	45	41	53	16	0,10
DN 20	20	37	55	46	63	19	0,16
DN 25	25	46	65	56	73	22	0,26
DN 32	32	63	79	74	84	28	0,52
DN 40	38	76	89	86	94	31,5	0,70
DN 50	50	83	99	96	107	40	1,10
DN 65	62	103	118	115	126	46	1,58
DN 80	76,5	117	134	131	144	50	1,76
DN 100	96	132	154	150	164	60	3,30
DN 125	110				190	90	10,0
DN 150	130				218	105	13,0
DN 200	170				273	140	24,0

OBJEDNACÍ ČÍSLO RVD600-15-40

└─ jmenovitý tlak – PN 40
└─ jmenovitá světlost – DN 15 – 200
└─ typ armatury



**KOMPRESORY
VZDUCHOTECHNIKA** s.r.o.
Vše pro stlačený vzduch na jednom místě

E: info@kompresory-vzduchotechnika.cz
E: objednavky@kompresory-vzduchotechnika.cz
T: +420 311 532 091, M: +420 773 489 530,
M: +420 603 432 326