

*Nová energie*  
**ve vašich rukou**



profesionální bezolejové kompresory

**COMPACT AIR**



**Gentilin**  
UNRIVALED ITALIAN ENGINEERING - SINCE 1980



## C330-24

### ÚSPORA PROSTORU

Originální protažený vertikální design

### ZATÍŽENÍ MOTORU S1

100% nepřetržitý provoz a nízký točivý moment el. napětí

### TEPELNÁ OCHRANA

Pro přetížení motoru

### ZACHYCENÍ NEČISTOT

Speciální porézní filtry do prашného prostředí

### PŘENOSNÝ A BEZPEČNÝ

Gumová kolečka a dva pryžové podstavce

### VŠESTRANNOST

použitelný v mnoha pozicích





nepřetržitý provoz



5000 hodin bez údržby



přenosný

**Oil FREE**  
bezolejový



dodávaný tlak až 10 bar

## ÚSPORA PROSTORU

Originální protažený vertikální design

## ZATÍŽENÍ MOTORU S1

100% nepřetržitý provoz a nízký točivý moment el. napětí

## C240-24

## TEPELNÁ OCHRANA

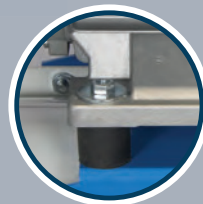
Pro přetížení motoru

## Protihluková ochrana

Skládané papírové filtry snižují hluk a zachycují nečistoty

## PŘENOSNÝ A BEZPEČNÝ

Gumová kolečka a dva pryžové podstavce



\* U MODELU B110-05 ZÁRUKA 2 ROKY

Prvotřídní systém vnitřních kanálků výrazně snižuje hluk při sání vzduchu. Moderní zdokonalené dvojité ventilové desky pohlcují vibrace a absorbují a izolují turbulence.

67 db

Precizně zpracované těsnění zabraňuje úniku zbylého hluku z ventilového mechanismu. Antivibrační distanční gumové vložky mezi ventilovým mechanismem a vzdušníkem zaručují velice tichý provoz stroje.

## standardní modely COMPACT AIR



Motor	Vzdušník
kW	l
0,45	5
Sání	Výtlač
l/min	l/min
110	60

**B110-05**



Motor	Vzdušník
kW	l
2,2	3
Sání	Výtlač
l/min	l/min
330	200

**C330-03**



Motor	Vzdušník
kW	l
2,2	50
Sání	Výtlač
l/min	l/min
330	200

**C330-50**



Motor	Vzdušník
kW	l
2,2	90
Sání	Výtlač
l/min	l/min
330	200

**C330-100**



Motor	Vzdušník
kW	l
3,2	90
Sání	Výtlač
l/min	l/min
660	400

**E660-100**

## odhlučněné modely COMPACT AIR



Motor	Vzdušník
kW	l
1,75	3
Sání	Výtlač
l/min	l/min
240	150
Hlučnost dB (A)	
67	

**C240-03**



Motor	Vzdušník
kW	l
1,75	24
Sání	Výtlač
l/min	l/min
240	150
Hlučnost dB (A)	
67	

**C240-24**



Motor	Vzdušník
kW	l
3,2	90
Sání	Výtlač
l/min	l/min
480	300
Hlučnost dB (A)	
72	

**E480-100**

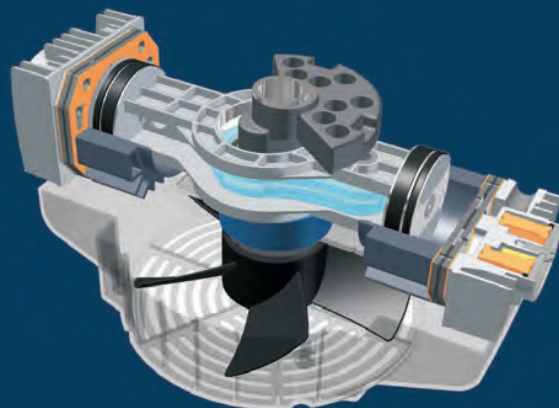
Bezolejové kompresory GENTILIN kompletně změnil tradiční pohled na mechaniku kompresoru díky inovativnímu a patentovanému systému AXXER.

Dvojitá ojnice pístu v kompresorové jednotce GENTILIN se pohybuje v jedné ose uvnitř hliníkového válce s keramickým povrchem, čímž se výrazně snižuje opotřebení a nutnost provádění následného servisu.

Díky zvýšené účinnosti a stabilitě celého systému zajišťuje toto nejmodernější řešení malé zatížení motoru, silný a konstantní průtok vzduchu a spouštění při nízkém napětí.

Tyto vlastnosti dělají po všech stránkách bezolejové kompresory GENTILIN bezpochyby jedinečnými na trhu.

Inovativní a patentovaný  
mechanický systém



PATENT



## BĚŽNÉ OLEJOVÉ ŘEMENOVÉ KOMPRESORY

### Vlastnosti

Oblast použití	profesionální / průmyslový
Třída zatížení motoru	S1 / S3
Otáčky za minutu (min <sup>-1</sup> )	1200 / 1700
Mechanismus	oscilační píst
Mazání	olejové

### Výkon

Poměr výtlačku a sacího množství	65%
Maximální tlak (bar)	10 bar
Pracovní cyklus	50 - 70% ON
Životnost stroje	dlouhá
Hlučnost	90/95 dB (A)

### Údržba

Výměna oleje	500 MH
Výměna klínových řemenů	2000 MH
Výměna těsnění	1500 MH

## BEZOLEJOVÉ KOMPRESORY GENTILIN

profesionální / průmyslový

S1

1400

jednoosý, dvojitá ojnice (AXXER)  
není potřeba

65%

10,5 bar

100% - 24/7 nepřetržitý provoz  
dlouhá  
67/80 dB (A)

není nutná

není nutná

5000 MH

Firma GENTILIN byla založena před 35 lety v italském městě Trissino (Vicenza) – v oblasti známé po Evropě i po celém světě především pro své vynikající zkušenosti v oblasti strojírenství a mechanické konstrukce. Během své existence se firma GENTILIN stala společností zaručující pro své výrobky nejvyšší standardy v oblasti kvality, vývoje a distribuce.

Společnost je hrdá na to, že se může díky kvalitě její výroby, která je výsledkem svého vlastního intenzivního technologického vývoje, odlišit od ostatních. Zkušenost, specializace a špetka italské vynalézavosti – to jsou ingredience, díky kterým jsou výrobky firmy GENTILIN zcela jedinečné! V průběhu let získala firma řadu mezinárodních patentů a ocenění a její produkty mají vlastnosti, které jsou mechanicky jedinečné pro svou účinnost, životnost a tichý provoz.

## Exkluzivní technologie Made in Italy



**KOMPRESORY  
VZDUCHOTECHNIKA s.r.o.**  
*Vše pro stlačený vzduch na jednom místě*

Kompresory Vzduchotechnika s.r.o.  
Plzeňská 169, Žebrák 267 53

**E:** info@kompresory-vzduchotechnika.cz  
**E:** objednavky@kompresory-vzduchotechnika.cz  
**T:** +420 311 532 091  
**M:** +420 773 489 530  
**M:** +420 603 432 326