

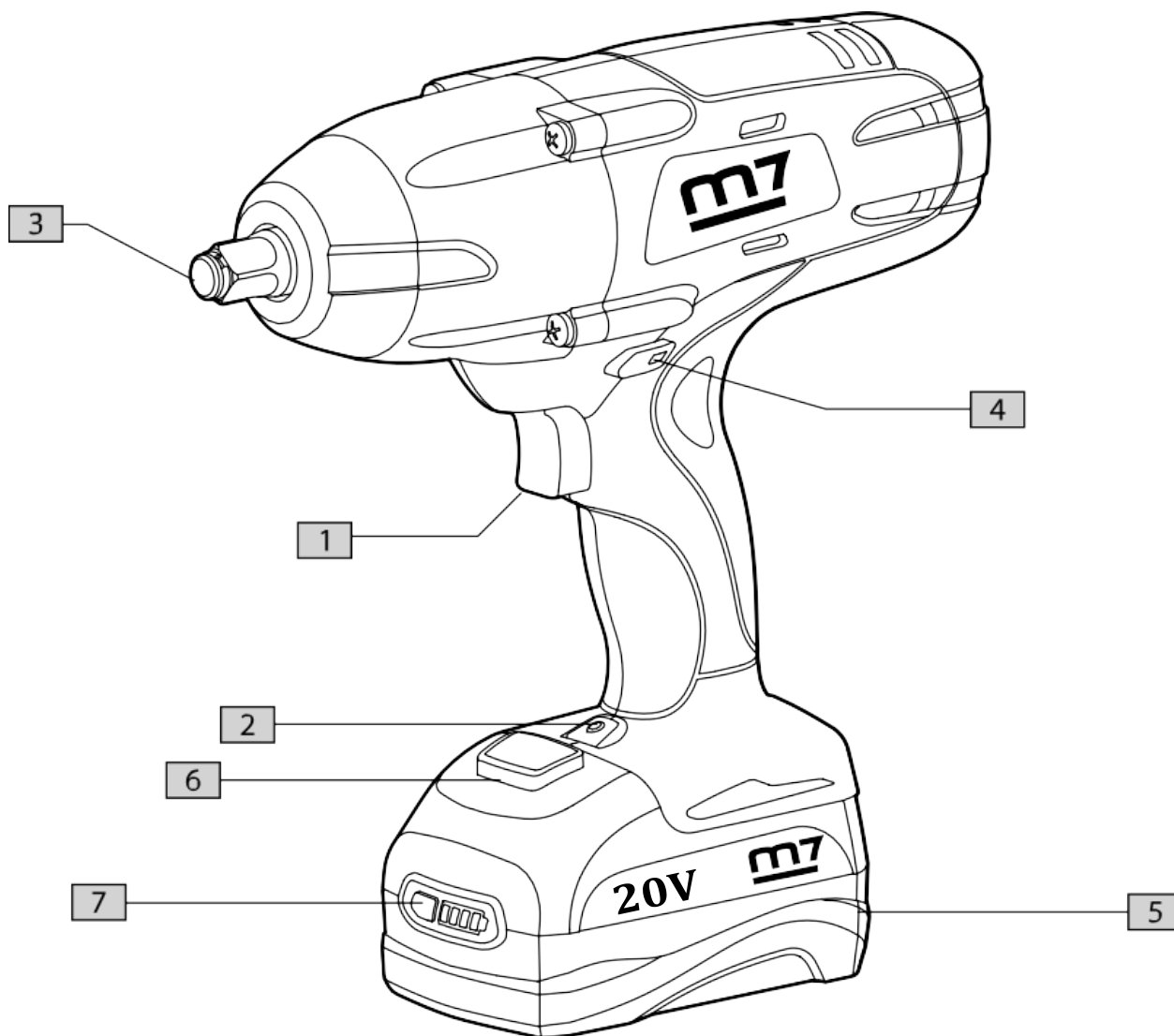


POPIS NÁŘADÍ OVLÁDACÍ PRVKY



Nářadí je určeno k utahování a povolování šroubů a matic.

1. HLAVNÍ ČÁSTI NÁŘADÍ



- 1) Tlačítko spínače s ovládáním rychlosti
- 2) Pracovní LED osvětlení
- 3) Čtyřhranný hřídel pro nástrčné hlavice
- 4) Přepínač smyslu otáčení (utahování / zamčeno ve středové poloze / povolování)
- 5) Akumulátor
- 6) Tlačítko uvolnění akumulátorového modulu
- 7) Indikace kapacity akumulátoru



2. TECHNICKÁ SPECIFIKACE

Model	DW-1840
Upínání	1/2" (12,7 mm)
Kapacita šroubu	M6 ~ M24
Akumulátor	Li-ion 4,0 Ah
Max. krouticí moment	1220 Nm
Otáčky naprázdno	0 - 1900 rpm
Frekvence rázů	0 - 2200 bpm
Hmotnost	3,2 kg
Rozsah provozní teploty	0 – 40 °C

UPOZORNĚNÍ: Vzhledem k neustálému vývoji a inovacím produktů M7 jsou změny ve zde uvedených specifikacích vyhrazeny.

VŠEOBECNÉ ZÁSADY BEZPEČNOSTI

VAROVÁNÍ: Přečtěte si všechny pokyny. Nedodržení všech níže uvedených pokynů může způsobit úraz elektrickým proudem, požár a / nebo vážné zranění.

ULOŽTE SI NÁVOD K OBSLUZE

Výraz „elektrické nářadí“ se ve všech níže uvedených případech vztahuje k vašemu nářadí napájeného prostřednictvím síťového přívodu (napájecího kabelu) nebo bezdrátově napájenému (akumulátorovému) nářadí.

1. BEZPEČNOST PRACOVIŠTĚ

- 1) Udržujte pracovní plochu čistou a dobře osvětlenou. Neuklizené nebo špatně osvětlené pracoviště se může stát příčinou nehody.
- 2) Nepoužívejte elektrické nářadí v prostředí s nebezpečím výbuchu, například s obsahem výparů hořlavých kapalin, plynů nebo prachu. Elektrické nářadí vytváří jiskry, které mohou prach nebo výpary zažehnout.
- 3) Při práci s elektrickým nářadím dbejte na to, aby se v jeho okolí nepohybovaly nebo nezdržovaly děti a jiné osoby. Rozptýlení pozornosti může způsobit ztrátu kontroly nad nářadím.

2. BEZPEČNOST PŘI PRÁCI S ELEKTRICKÝM ZAŘÍZENÍM

- 1) Zabraňte kontaktu těla s uzemněnými povrchy, jako jsou potrubí, radiátory, sporáky nebo chladničky. Pokud je vaše tělo uzemněno, existuje zvýšené riziko úrazu elektrickým proudem.
- 2) Vidlice přívodu elektrického nářadí musí odpovídat síťové zásuvce. Nikdy nezasahujte žádným způsobem do elektrického obvodu. Při práci s uzemněným elektrickým nářadím nepoužívejte žádné adaptéry. Originální vidlice a odpovídající zásuvky snižují riziko úrazu elektrickým proudem.
- 3) Nepracujte s elektrickým nářadím v dešti ani v prostředí s vysokou relativní vlhkostí. Vniknutí vody do elektrického nářadí zvyšuje riziko úrazu elektrickým proudem.
- 4) Nepoužívejte přívodní kabel k jiným účelům, než ke kterým je určen. Kabel nikdy nepoužívejte k přenášení nebo odpojování elektrického nářadí ze zásuvky tahem za kabel. Chraňte kabel před vysokými teplotami, olejem, ostrými hranami nebo pohyblivými částmi. Poškozené nebo zapletené šňůry zvyšují riziko úrazu elektrickým proudem.



- 5) Při práci s elektrickým nářadím venku používejte prodlužovací kabel vhodný pro venkovní použití. Použití kabelu vhodného pro venkovní použití snižuje riziko úrazu elektrickým proudem.
- 6) Pokud je použití elektrického nářadí ve vlhkém prostředí nevyhnutelné, použijte chráněný napájecí zdroj (RCD). Použití RCD zdroje snižuje riziko úrazu elektrickým proudem.
- K nabíjení akumulátoru používejte pouze uvedenou nabíječku:

AKUMULÁTOR
DB1840

NABÍJEČKA
DC18A

3. BEZPEČNOST A OCHRANA ZDRAVÍ PŘI PRÁCI

- 1) Buďte pozorní, sledujte, co děláte, a při používání elektrického nářadí se řiďte zdravým rozumem. Nepoužívejte elektrické nářadí, pokud jste unaveni nebo pod vlivem návykových látek, alkoholu nebo léků. Nepozornost při používání elektrického nářadí může způsobit vážné zranění.
- 2) Používejte osobní bezpečnostní pomůcky. Vždy používejte ochranu očí. Bezpečnostní pomůcky a vybavení, jako je maska proti prachu, protiskluzová bezpečnostní obuv, ochranná přilba a ochrana sluchu, snižují při správném použití riziko zranění.
- 3) Zabraňte náhodnému spuštění. Před zapojením nářadí do síťové zásuvky se ujistěte, že je tlačítko spínače v poloze „OFF“ (vypnuto). Přenášení elektrického nářadí s prstem na tlačítko spínače nebo připojení elektrického nářadí, které má vypínač v poloze „ON“ (zapnuto), může způsobit nehodu.
- 4) Před zapnutím nářadí odstraňte všechny pomocné seřizovací nástroje. Např. klíč nebo imbus, který zapomenete v rotující části elektrického nástroje, může odletět a způsobit zranění.
- 5) Při práci s elektrickým nářadím nevychylujte těžiště příliš mimo osu těla. Dbejte na správnou stabilitu a rovnováhu. To umožňuje lepší kontrolu nad nářadím v nečekaných situacích.
- 6) Vhodně se oblékejte. Nenoste volné oblečení nebo šperky. Udržujte své vlasy, oblečení a rukavice mimo dosah pohybujících se částí. Volné oblečení, šperky nebo dlouhé vlasy mohou být zachyceny v pohyblivých částech nářadí.
- 7) Pokud je součástí nářadí adaptér pro připojení zařízení pro odsávání a sběr prachu, ujistěte se, že jsou tato zařízení připojena a správně používána. Použití těchto zařízení může snížit nebezpečí související s prachem.
- 8) Použijte svorky nebo jiný vhodný způsob, jak upevnit a zabezpečit obrobek na místě, kde na něm pracujete. Držení obrobku v ruce nebo proti tělu způsobuje jeho nestabilitu a může vést ke ztrátě kontroly nad nářadím.
- 9) Nepoužívejte nářadí k práci na žebříku nebo na nestabilním podkladu. Stabilní postoj na pevném povrchu umožňuje lepší kontrolu nad nářadím v nečekaných situacích.
- 10) Udržujte rukojeti suché, čisté a bez oleje či vazelíny. Dlaně znečištěné olejem nebo tukem nemohou elektrické nářadí bezpečně ovládat.
- 11) Vždy používejte bezpečnostní brýle s boční ochranou. Vaše běžné brýle mohou mít skla odolná proti nárazu, ale tím se z nich NESTÁVAJÍ bezpečnostní brýle. Dodržování tohoto pravidla snižuje riziko poranění očí.
- 12) Chraňte si své dýchací orgány. Noste obličejovou masku nebo jednorázový prachový filtr, pokud při práci s nářadím vzniká prach. Dodržování tohoto pravidla snižuje riziko vážného poranění.
- 13) Chraňte si svůj sluch. Pokud s nářadím pracujete delší dobu, používejte ochranu sluchu. Dodržování tohoto pravidla snižuje riziko vážného poranění.

4. POUŽÍVÁNÍ A PÉČE O NÁŘADÍ

- 1) Nevyvíjejte na nářadí zbytečný tlak. Použijte nářadí odpovídající zamýšlenému účelu. Správně zvolené nářadí vykoná práci lépe a bezpečněji v rozsahu výkonu, na který bylo zkonstruováno.
- 2) Nepoužívejte elektrické nářadí, pokud má vadný spínač. Každé elektrické nářadí, které nelze ovládat spínačem, je nebezpečné a musí být opraveno.



- 3) Před provedením jakýchkoli úprav, výměny příslušenství nebo před uložením elektrického nářadí odpojte vidlici ze zdroje napájení a / nebo z elektrického nářadí vyjměte akumulátor. Taková preventivní bezpečnostní opatření snižují riziko náhodného spuštění nářadí.
- 4) Elektrické nářadí ukládejte mimo dosah dětí a nedovolte osobám, které s nářadím nebo s tímto návodem k obsluze nejsou obeznámeny, s tímto nářadím manipulovat. Elektrické nářadí v rukou nezaškolených uživatelů je nebezpečné.
- 5) Starejte se o své elektrické nářadí. Kontrolujte případnou nesouosost nebo zaseknutí pohyblivých částí, poškození částí a jakýkoli jiný stav, který může ovlivnit provoz nářadí. Pokud je poškozeno, nechte nářadí opravit před tím, než je znovu použijete. Špatně udržované elektrické nářadí je příčinou mnoha nehod.
- 6) Řezné nástroje udržujte ostré a čisté. Správně udržované řezné nástroje s ostrými břity jsou méně náchylné k zasekávání a lze je snáze ovládat.
- 7) Používejte nářadí, příslušenství, nože atd. v souladu s těmito pokyny a způsobem, který je pro daný typ elektrického nářadí určen, s přihlédnutím k pracovním podmínkám a práci, která má být provedena. Použití elektrického nářadí pro jiné než zamýšlené účely může vést k nebezpečné situaci.
- 8) Při provádění jakýchkoli operací, při kterých může řezný nástroj přijít do styku se skrytým elektrickým vedením nebo s vlastním napájecím kabelem, držte elektrické nářadí za izolované rukojeti a uchopové plochy. Kontakt neizolovaných částí nářadí s vodičem pod napětím přenese elektrický proud na tyto části a obsluha jím může být zasažena.
- 9) Seznamte se důkladně se svým elektrickým nářadím. Přečtěte si pozorně návod k obsluze. Seznamte se s pracovními postupy a s omezeními, jakož i se specifickými potenciálními riziky související s konkrétním nářadím. Dodržování tohoto pravidla snižuje riziko úrazu elektrickým proudem, požáru nebo vážného zranění.
- 10) Návod k obsluze pečlivě uschovejte. Pokud je třeba, znovu si jej přečtěte a použijte jej i tehdy, pokud je třeba instruovat jiné osoby, kteří mohou používat nářadí používat. Pokud nářadí půjčíte jiné osobě, předejte jí také návod k obsluze.

5. POUŽÍVÁNÍ A PÉČE O AKUMULÁTOROVÉ NÁŘADÍ

- 1) Před vložením akumulátoru se ujistěte, že spínač je v poloze „OFF“. Vložení akumulátoru do elektrického nářadí, které má zapnutý spínač (v poloze „ON“), může způsobit nehodu.
- 2) Akumulátor nabíjejte pouze s pomocí nabíječky určené výrobcem. Nabíječka určená pro určitý typ akumulátoru může při pokusu o zapojení jiného typu způsobit požár.
- 3) Používejte elektrické nářadí pouze s akumulátory speciálně určenými pro dané nářadí. Použití jiných akumulátorů může způsobit riziko zranění a požáru.
- 4) Pokud se akumulátor nepoužívá, uchovávejte jej mimo dosah kovových předmětů, jako jsou sponky na papír, mince, klíče, kleště nebo jiné drobné kovové předměty, které by mohly propojit kontakty akumulátoru. Zkratování kontaktů akumulátoru může způsobit popáleniny nebo požár.
- 5) Za nepříznivých podmínek může dojít k úniku kapaliny z akumulátoru. V takovém případě se vyhněte dotyku s touto kapalinou. Pokud dojde k náhodnému kontaktu, opláchněte zasažené místo vodou. Pokud se kapalina dostane do kontaktu s očima, vyhledejte neodkladně lékařskou pomoc. Kapalina uniklá z akumulátoru může způsobit podráždění nebo popáleniny.
- 6) Akumulátorové nářadí nemusí být zapojeno do síťové zásuvky; to znamená, že se vždy nachází v provozním stavu. Buďte si vědomi případných rizik, i když akumulátorové nářadí nepoužíváte nebo jen měníte pracovní nástroj (příslušenství). Dodržování tohoto pravidla snižuje riziko úrazu elektrickým proudem, požáru nebo vážného zranění.
- 7) Neumisťujte akumulátorové nářadí nebo jeho akumulátor do blízkosti ohně nebo tepelného zdroje. Dodržováním tohoto pravidla se sníží riziko výbuchu a možného zranění.
- 8) Nevystavujte akumulátor úderům, nepouštějte jej na zem ani ho nijak jinak nepoškozujte. Nepoužívejte akumulátor nebo nabíječku, které spadly na zem nebo které utrpěly silný úder.



- 9) U poškozeného akumulátoru hrozí nebezpečí výbuchu. Vybité nebo poškozené akumulátory bez prodlení likvidujte v souladu s místně platnou právní úpravou.
- 10) Poškozené akumulátory vypouštějí plyný vodík a mohou explodovat, pokud jsou v blízkosti zápalného zdroje, jako je např. věčný plamének u některých plynových spotřebičů. Abyste snížili riziko vážného zranění osob, nikdy nepoužívejte akumulátorové nářadí v blízkosti otevřeného plamene. Z explodujícího akumulátoru mohou uniknout nečistoty a chemikálie. Při kontaktu s takovými nečistotami nebo chemikáliemi okamžitě opláchněte zasažené místo vodou.
- 11) Nenabíjejte akumulátorové nářadí na vlhkém nebo mokřém místě. Dodržování tohoto pravidla snižuje riziko úrazu elektrickým proudem.
- 12) Při extrémním zatížení nebo používání v extrémních teplotních podmínkách může dojít k úniku kapaliny z akumulátoru.
- 13) Pokud dojde k náhodnému kontaktu s unikající kapalinou, opláchněte zasažené místo vodou. Pokud se tekutina dostane do očí, vyhledejte bezodkladně lékařskou pomoc. Kapalina může způsobit podráždění nebo popáleniny.
- 14) Pokud kapalina zasáhne pokožku, okamžitě zasažené místo omyjte mýdlem a vodou, poté neutralizujte citronovou šťávou nebo octem.
- 15) Pokud kapalina z akumulátoru zasáhne oči, vyplachujte je čistou vodou alespoň 10 minut a poté okamžitě vyhledejte lékařskou pomoc. Dodržování tohoto pravidla snižuje riziko vážného zranění.

6. OPRAVY A SERVIS

- 1) Nechte elektrické nářadí opravovat pouze kvalifikovanou osobou.
- 2) Při opravách elektrického nářadí používejte pouze originální náhradní díly.
- 3) Postupujte podle pokynů v části ÚDRŽBA NÁŘADÍ v této příručce. Použití neoriginálních součástí nebo nedodržení pokynů pro údržbu může zvýšit riziko zranění nebo zásahu elektrickým proudem.

DOPLŇKOVÉ ZÁSADY BEZPEČNOSTI PRO PRÁCI S RÁZOVÝM UTAHOVÁKEM

- 1) Při provádění jakýchkoli operací, při kterých může řezný nástroj přijít do styku se skrytým elektrickým vedením nebo s vlastním napájecím kabelem, držte elektrické nářadí za izolované rukojeti a úchopové plochy. Kontakt neizolovaných částí nářadí s vodičem pod napětím přenesou elektrický proud na tyto části a obsluha jím může být zasažena.
- 2) Použijte svorky nebo jiný vhodný způsob, jak upevnit a zabezpečit obrobek na místě, kde na něm pracujete. Držení obrobku v ruce nebo proti tělu způsobuje jeho nestabilitu a může vést ke ztrátě kontroly nad nářadím.
- 3) Nevrtejte, nešroubujte ani nesekejte do stěn nebo jiných konstrukcí, kde by mohlo dojít ke kontaktu s vodiči pod napětím. Pokud je taková práce nevyhnutelná, odpojte všechny pojistky nebo jističe obsluhující dané místo.
- 4) Při používání nářadí používejte vždy ochranné brýle nebo jinou ochranu očí.
- 5) Bity, nástrčné hlavice a další nástroje se během provozu zahřívají. Při dotyku používejte rukavice.
- 6) Při delším používání nástroje používejte chrániče sluchu. Dlouhodobé vystavení hluku s vysokou intenzitou může způsobit ztrátu sluchu.
- 7) Používejte silné polstrované rukavice a omezte dobu vystavení se rázům tím, že budete častěji odpočívat. Vibrace generované působením příklepu nebo rázů mohou být škodlivé pro vaše ruce a paže.
- 8) Zajistěte obrobek, na kterém pracujete. Nikdy jej nedržte v ruce ani si jej nepokládejte přes nohy. Nestabilní uložení může způsobit ztrátu kontroly a zranění.



- 9) Zabraňte náhodnému spuštění. Před zapojením nářadí do síťové zásuvky se ujistěte, že je spínač v poloze „OFF“ (vypnuto). Přenášení elektrického nářadí s prstem na tlačítku spínače nebo připojení elektrického nářadí, které má vypínač v poloze „ON“ (zapnuto), může způsobit nehodu.
- 10) Před výměnou příslušenství vyjměte akumulátor. Může dojít k náhodnému spuštění, protože akumulátorové nářadí s vloženým akumulátorem je vždy v provozním stavu.
- 11) Buďte připraveni na reakční točivý moment, když dotahujete nebo povolujete utažený šroub nebo matku. Tělo nářadí může mít sklon k otáčení ve smyslu opačném ke smyslu otáčení bitů nebo nástrčných hlavic, když dotahují nebo povolují utažený šroub nebo matku. Síla protipohybu je také závislá na nastavení točivého momentu nářadí.
- 12) Nespouštějte nářadí při jeho přenášení. Otáčející se nástroj by se mohl zaplést do oblečení a způsobit poranění.
- 13) Nasouvejte nástroj na hlavu šroubu nebo matku pouze tehdy, je-li nářadí vypnuté. Otáčející se nástroje mohou z matky nebo šroubu sklouznout.
- 14) Nepoužívejte tento nástroj jako vrtačku. Nářadí s odpojovací spojkou nejsou určeny pro vrtání. Výstupní hřídel se může automaticky a bez varování odpojit.
- 15) Buďte opatrní při práci s dlouhými šrouby. V závislosti na typu použité nástrčné hlavice nebo bitu hrozí nebezpečí, že nástroj sklouzne z hlavy šroubu. Nejprve vytočte pomalu šroub o několik závitů a po celou dobu vytáčení buďte opatrní, abyste se neporanili, pokud by se bit nebo hlavice sesmekly z hlavy šroubu.
- 16) Pro dosažení nejlepších výsledků by měl být akumulátor nabíjen na místě, kde je teplota v rozmezí 0–40 °C. Nenechávejte akumulátor venku nebo ve vozidle.

ZÁSADY BEZPEČNÉHO ZACHÁZENÍ S AKUMULÁTOREM

- 1) Před použitím nabíječky akumulátorů si přečtěte všechny instrukce a bezpečnostní pokyny v této příručce a na nabíječce akumulátorů, na akumulátoru a na nářadí, které akumulátor používá, aby nedošlo k nesprávnému použití výrobku a případnému zranění či poškození.

UPOZORNĚNÍ: Abyste snížili riziko úrazu elektrickým proudem nebo poškození nabíječky a akumulátoru, nabíjejte pouze ty lithium-iontové akumulátory, které jsou výslovně uvedeny na štítku nabíječky. Jiné typy akumulátorů mohou explodovat a způsobit poranění osob.

- 2) Nabíječku nepoužívejte venku ani ji nevystavujte vlhkému nebo mokrému prostředí. Vniknutí vody do nabíječky zvyšuje riziko úrazu elektrickým proudem.
- 3) Použití příslušenství, které nedoporučuje nebo neprodává výrobce nabíječky akumulátorů, může vést k riziku požáru, úrazu elektrickým proudem nebo zranění osob.
- 4) Nepoškozujte kabel ani nabíječku. Nikdy nepoužívejte kabel pro přenášení nabíječky. Netahejte za kabel nabíječky, abyste odpojili vidlici od zásuvky. Mohlo by dojít k poškození kabelu nebo nabíječky a mohlo by dojít k úrazu elektrickým proudem. Poškozené kabely okamžitě vyměňte.
- 5) Ujistěte se, že kabel je umístěn tak, aby na něj nikdo nestoupl nebo o něj nezakopl, aby nepřišel do styku s ostrými hranami nebo pohyblivými částmi nebo nebyl vystaven jinému poškození. Tím se sníží riziko náhodného pádu, což by mohlo způsobit zranění a poškození kabelu vedoucímu k úrazu elektrickým proudem.
- 6) Chraňte kabel a nabíječku před teplem, aby nedošlo k poškození skříně nabíječky nebo jejích vnitřních částí.
- 7) Nedovolte, aby se plastové díly nabíječky dostaly do styku s benzínem, olejem, výrobky na bázi ropy apod. Tyto materiály obsahují chemikálie, které mohou plast poškodit, oslabit nebo zcela zničit.
- 8) Pokud to není nezbytně nutné, nepoužívejte prodlužovací přívody. Použití nevhodného prodlužovacího přívodu může mít za následek nebezpečí požáru a úrazu elektrickým proudem. Pokud je třeba použít prodlužovací kabel, ujistěte se, že:



- vidlice na konci prodlužovacího kabelu má stejný počet konektorů jako vidlice nabíječky a že tyto mají stejnou velikost a tvar.
- prodlužovací přívod je správně pospojovaný a v dobrém stavu
- kapacita je dostatečně velká pro střídavý proud nabíječky, jak je uvedeno níže:

Délka přívodu (ve stopách)	25'	50'	100'
Kapacita přívodu (AWG)	16	16	16

POZNÁMKA: AWG = American Wire Gauge

9) Nepoužívejte nabíječku s poškozenou šňůrou nebo vidlicí. Mohlo by dojít ke zkratu a úrazu elektrickým proudem. Pokud je nabíječka poškozena, nechte ji opravit nebo vyměnit autorizovaným servisním technikem v servisním středisku M7.

10) Nabíječku nepoužívejte, pokud byla vystavena silnému úderu, spadla nebo byla jakýmkoli jiným způsobem poškozena. obraťte se na autorizovaného servisního technika v servisním středisku M7, který prověří, zda je nabíječka v dobrém provozním stavu.

11) Nabíječku nerozebírejte. Servis nebo opravu svěřte servisnímu středisku M7. Nesprávné sestavení po demontáži může způsobit úraz elektrickým proudem nebo požár.

12) Před každou údržbou nebo čištěním odpojte nabíječku od síťové zásuvky, abyste snížili riziko úrazu elektrickým proudem.

13) Pokud nabíječku nepoužíváte, odpojte ji od sítě. Tím se sníží riziko úrazu elektrickým proudem nebo poškození nabíječky, pokud by do prostoru s konektory zapadly kovové předměty. Rovněž tím zabráníte poškození nabíječky při výpadku dodávky el. energie.

14) Hrozí nebezpečí úrazu elektrickým proudem! Nedotýkejte se neizolovaných částí výstupních konektorů nabíječky ani neizolovaných konektorů akumulátoru.

15) Tyto bezpečnostní zásady si pečlivě uschovejte. Pokud je třeba, znovu si je přečtěte a použijte je i tehdy, pokud je třeba instruovat jiné osoby, kteří mohou používat nářadí používat. Pokud nářadí půjčíte jiné osobě, předejte jí také tyto zásady, abyste předešli nesprávnému použití a možnému zranění.

UPOZORNĚNÍ: Prach vznikající při strojním řezání může obsahovat chemikálie, o nichž je známo, že způsobují rakovinu nebo vrozené vady, případně poškozují reprodukční orgány. Některé příklady těchto chemikálií jsou:

- olovo z nátěrových hmot na bázi olova
- arsenik a chrom z chemicky ošetřeného žeziva

Míra rizika při vystavení organismu působení těchto látek se liší podle toho, jak často provádíte tento typ práce. Abyste dobu působení těchto látek zkrátili, pracujte v dobře větraném prostoru a používejte schválené bezpečnostní a ochranné pomůcky.

PŘÍSLUŠENSTVÍ

- rázový utahovák 1 ks
- nabíječku 1 ks
- akumulátor 2 ks

Zkontrolujte si obsah balení; v různých zemích a pro různé modely se může lišit.



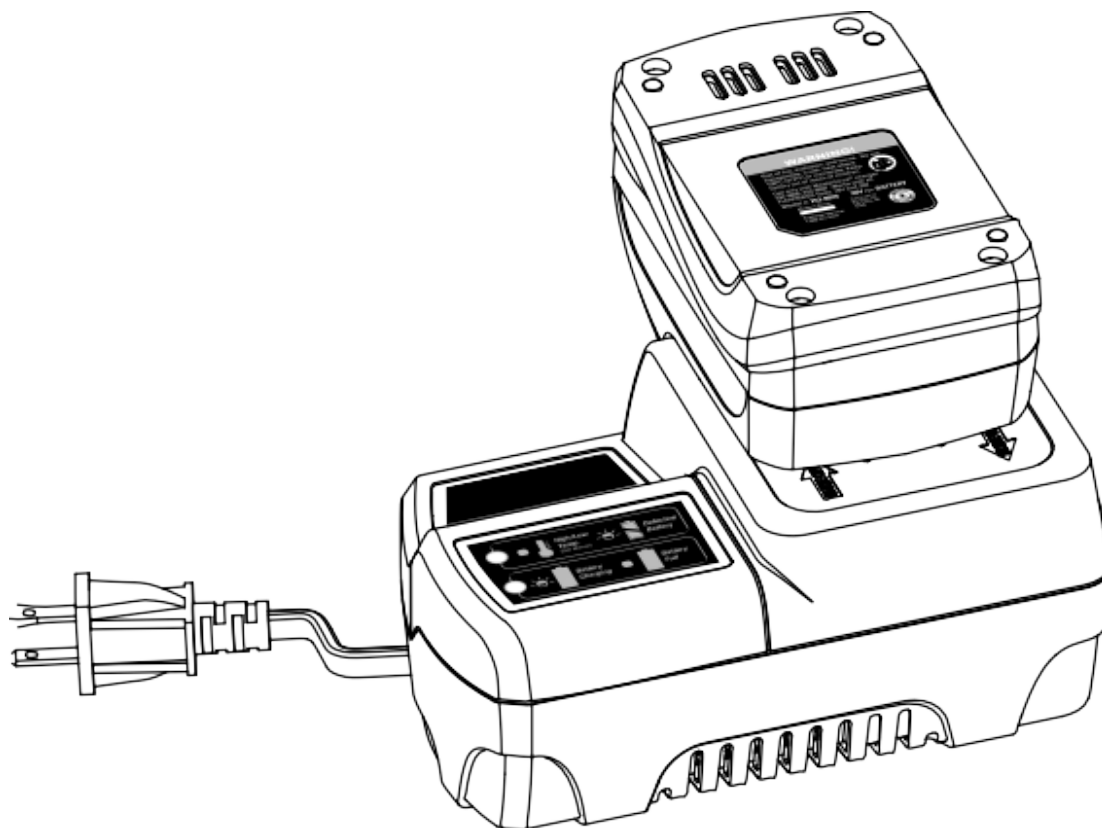
OBSLUHA

1. NABÍJENÍ AKUMULÁTORU

Akumulátor je dodáván částečně nabitý. Abyste zajistili plnou kapacitu akumulátoru, před prvním použitím elektrického nářadí akumulátor v nabíječce úplně nabijte. Plně vybitý akumulátor pro DB1840 se nabije na plnou kapacitu za 50 minut při okolní teplotě mezi 0 °C a 40 °C.

- 1) Nabíjejte lithium-iontovou baterii pouze v nabíječce k tomu určené.
- 2) Připojte nabíječku k napájení.
- 3) Zarovnejte výstupky akumulátoru s drážkami v nabíječce.
- 4) Zasuňte akumulátor do nabíječky.
- 5) Nabíječka bude komunikovat s akumulátorem, aby vyhodnotila stav akumulátoru.
- 6) Kontrolky LED indikace kapacity akumulátoru budou během nabíjení problikávat zprava doleva. Je to součást běžné operace nabíjení.
- 7) Po dokončení nabíjení se rozsvítí zelená LED dioda na nabíječce a po stisknutí tlačítka POWER BAR se rozsvítí kontrolky LED indikace kapacity akumulátoru (pokud je akumulátor stále na nabíječce).
- 8) Akumulátor se zcela nabije, pokud zůstane na nabíječce, ale nedojde k jeho přebití.

POZNÁMKA: Nabíječka je schopna pracovat s většinou generátorů a střídačů o jmenovitém výkonu 300 W nebo vyšším.





2. FUNKCE LED DIOD NA NABÍJEČCE

LED DIODA	AKUMULÁTOR	ČERVENÁ LED	ZELENÁ LED	VÝZNAM
vysoká/nízká teplota (viz návod k obsluze)	přehřátý / studený akumulátor	zapnuto	vypnuto	nabíjení začne, až se teplota akumulátoru dostane do rozmezí 0–40 °C
vadný akumulátor	vadný	bliká	vypnuto	vadná nabíječka nebo akumulátor
nabíjení	nabíjí se	vypnuto	bliká	akumulátor se nabíjí
nabito	plně nabito	vypnuto	zapnuto	nabíjení dokončeno údržbové nabíjení

3. LED INDIKACE KAPACITY AKUMULÁTORU (POWER BAR)

Tento lithium-iontový akumulátor je vybaven modulem POWER BAR, který slouží k zobrazení zbývající kapacity akumulátoru. Stiskněte tlačítko POWER BAR pro rozsvícení LED kontrolky. Kontrolky LED zůstanou svítit přibližně 4 sekundy.

POZNÁMKA: POWER BAR lze použít, ať už je akumulátor připojen nebo vyjmut z nástroje.

	● ● ● ●	80–100 % kapacity
	● ● ● ○	60–79 % kapacity
	● ● ○ ○	40–59 % kapacity
	● ○ ○ ○	20–39 % kapacity
	⊛ ○ ○ ○	pod 20 % kapacity
	⊛ ⊛ ⊛ ⊛	zcela vybito
	⊛ ⊛ ○ ○	vysoká/nízká teplota

4. INDIKACE NÍZKÉ KAPACITY AKUMULÁTORU

- Pokud dojde při zapnutém spínači utahováku k rychlému a neustálému blikání LED kontrolky na POWER BAR, došlo k vybití akumulátoru a akumulátor by se měl dobít.
- Na rozdíl od jiných typů akumulátorových zdrojů poskytují lithium-iontové akumulátory napájení bez poklesu výkonu po celou dobu jejich provozu. Výkon nářadí při práci nebude pomalu a postupně klesat. Pokud je akumulátor vybit, nářadí se náhle zastaví a všechny čtyři LED kontrolky na POWER BAR začnou blikat. V takovém případě přerušete práci a podle potřeby akumulátor nabijte.

POZNÁMKA: POWER BAR může také zobrazit čtyři blikající LED diody v důsledku přetížení nebo vysoké teploty.



5. KDY NABÍJET AKUMULÁTOR

Lithium-iontový akumulátor může být nabíjen kdykoli, aniž by se při nabíjení pouze částečně vybitého akumulátoru vytvořil paměťový efekt. Před dobíjením tedy není nutné akumulátor zcela vybit. Vyjměte akumulátor z nářadí tehdy, kdy je to pro vás a pro vaši práci vhodné.

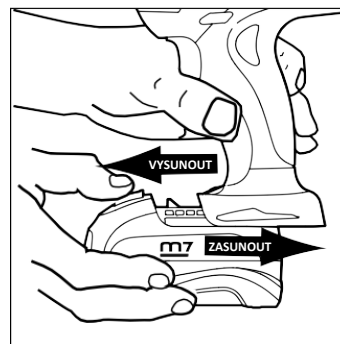
- Použijte POWER BAR k určení, kdy je třeba akumulátor dobít.
- Pokud předpokládáte náročnou práci nebo dlouhou dobu používání, můžete si akumulátor nabít „do zásoby“.

6. PŘIPOJENÍ AKUMULÁTORU K NÁŘADÍ

VAROVÁNÍ: Používejte pouze lithium-iontové akumulátory typu M7 s napětím uvedeným na typovém štítku vašeho nářadí. Používání jiných akumulátorů může vést k úrazům a může způsobit požár.

POZNÁMKA: Použití akumulátorů, které nejsou vhodné pro dané nářadí, může vést k poruchám nebo poškození elektrického nářadí.

1. Uzamkněte spínač rázového utahováku umístěním voliče směru otáčení do středové polohy.
2. Zarovnejte výstupky akumulátoru s drážkami na spodku rukojeti utahováku a zasuňte akumulátor až na doraz.



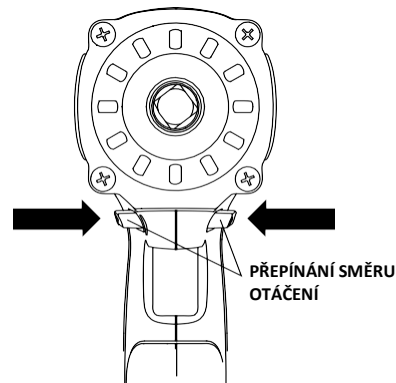
POZNÁMKA: Před zahájením práce se ujistěte, že západka akumulátoru zaskočila na místo a akumulátor je pevně připevněn k nářadí.

7. PŘEPÍNAČ SMYSLU OTÁČENÍ (UTAHOVÁNÍ / ZAMČENO VE STŘEDOVÉ POLOZE / POVOLOVÁNÍ)

Smysl otáčení pracovní hřídele s bity nebo nástrčnými hlavicemi bitů je měnitelný a řídí se přepínačem umístěným nad spínačem spouštění. Rázový utahovák se nespustí, pokud není přepínač směru otáčení plně přepnut doleva nebo doprava.

Při použití klíče v normální provozní poloze:

- 1) Pro utahování přepněte přepínač směru otáčení doleva od nářadí.
- 2) Pro povolování přepněte přepínač směru otáčení od nářadí doprava.
- 3) Nastavení přepínače do středové polohy (spínač je zamčen) pomáhá snížit možnost náhodného spuštění, když se nářadí nepoužívá.



⚠ UPOZORNĚNÍ: Před změnou směru otáčení vždy zajistěte, aby se rázový utahovák úplně zastavil, jinak by mohlo dojít k poškození převodů.



8. REGULACE RYCHLOSTI OTÁČENÍ

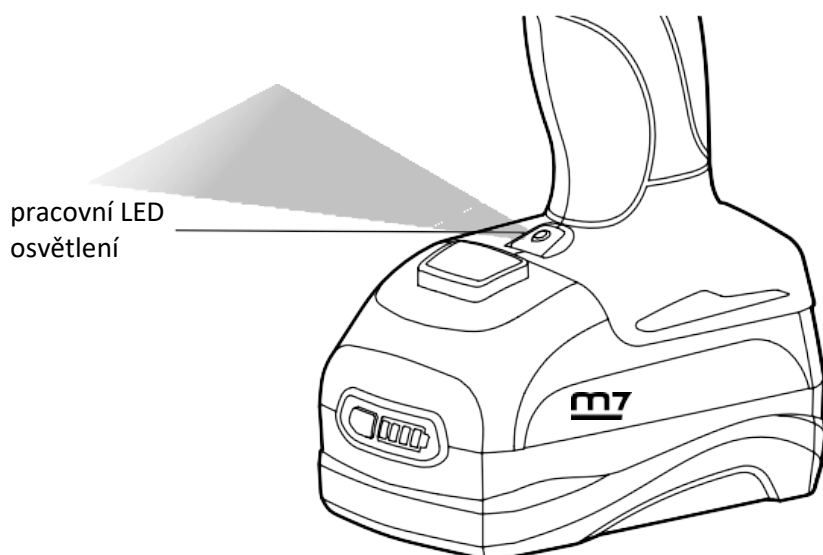
Pracovní otáčky nářadí se mění v závislosti na hloubce stisknutí tlačítka spínače – zvýšený tlak na tlačítko spínače znamená vyšší otáčky, nižší tlak pak otáčky nižší.

9. SPÍNAČ

Chcete-li začít pracovat, stiskněte tlačítko spínače. Chcete-li zastavit otáčení, tlačítko uvolněte.

10. PRACOVNÍ LED OSVĚTLENÍ

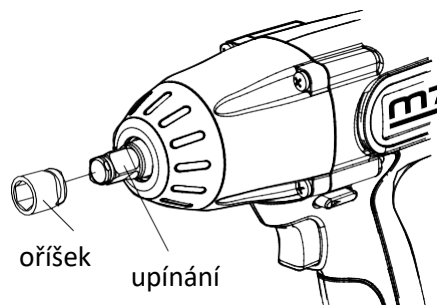
Pracovní LED světlo, které se nachází na základně rázového utahováku, se rozsvítí při stisknutí tlačítka spínače a poskytuje dodatečné osvětlení pracovního povrchu při práci v místech se slabším osvětlením. Pracovní LED světlo se vypne po uvolnění tlačítka spínače.



11. NAsAZENÍ A SEJMUTÍ NÁSTRČNÝCH HLAVIC

Zamkněte spínač spouštění umístěním voliče směru otáčení do polohy OFF (střed). Chcete-li nasadit nástrčnou hlavici s čtverhrannou zásuvkou 1/2" (není součástí balení), jednoduše ji na doraz zasuněte na čtyřhran výstupní hřídele. Chcete-li ji sejmout, z výstupní hřídele ji stáhněte. Odpružený kolík na hřídeli zabrání samovolnému sklouznutí hlavice z hřídele.

VAROVÁNÍ: Nepoužívejte standardní (chromované) nástrčné hlavice, určené pro ruční utahování/povolování. Používejte pouze hlavice určené pro rázové utahováky. Nástrčné hlavice pro rázové utahování jsou obvykle černěné, speciálně kalené a navrženy tak, aby nestrhávaly hrany hlav šroubů a matic, které budete utahovat/povolovat. Hlavice, které nejsou určeny pro rázové utahováky, by se mohly poškodit a způsobit zranění osob. Před použitím hlavice prohleďte, abyste se ujistili, že na nich nejsou trhliny nebo jiná viditelná poškození.





12. UTAHOVACÍ TOČIVÝ MOMENT

Utahovací moment závisí na době působení nástroje (rázové utahování). Největší utahovací moment je dosažen po cca 3 až 5 s. rázového utahování. Nárůst točivého momentu závisí na následujících faktorech:

- Pevnost šroubů/matic.
- Typ podložky (plochá podložka, pérová podložka, těsnicí podložka).
- Tvrdost materiálů, které se mají spojit.
- Účinek maziv na povrchu spoje.

PRÁCE S NÁŘADÍM

- 1) Ujistěte se, že směr otáčení je nastaven na utahování (přepínač smyslu otáčení je vlevo v pozici FORWARD, viz bod 7 na s. 9).
- 2) Nasadte spojovací prvek na jeho závitovaný protikus (matici na šroub, šroub do matice nebo otvoru s vyřezaným závitem) a ručně provedte první otočku závitu.
- 3) Máte-li na výstupní hřídeli nářadí odpovídající nástrčnou hlavici, nasadte ji na hlavu šroubu nebo matku.
4. Držte nářadí pevně oběma rukama a stiskněte tlačítko spínače. Nástrčná hlavice zavede spojovací prvek do závitu protikusu a jakmile narazí na odpor, spustí se utahovací rázy.

VAROVÁNÍ: Nepřetahujte spoj, protože točivý moment rázového utahováků může způsobit zlomení spojovacího prvku. Utahovák nasazujte souose se spojovacím prvkem, aby nedošlo k poškození hlavy spojovacího prvku.

ÚDRŽBA NÁŘADÍ

VAROVÁNÍ: Před každou prací na akumulátorovém nářadí vyjměte akumulátor.

- 1) Pravidelně kontrolujte šroubová spojení. Pokud se šrouby uvolní, okamžitě je utáhněte, jinak mohou způsobit vážnou nehodu.
- 2) Pravidelně kontrolujte přívodní šňůry nástroje. V případě poškození je nechte opravit v nejbližším autorizovaném středisku M7.
- 3) Větrací otvory udržujte čisté. Vyčistěte všechny části nářadí stroje a pravidelně odstraňujte prach, abyste zabránili zanesení nečistot dovnitř nářadí.
- 4) Veškeré servisní služby MUSÍ provádět pouze autorizované servisní středisko M7. VŽDY používejte pouze příslušenství, které je pro toto nářadí určeno.
- 5) Čištění: Nepoužívejte k čištění rozpouštědla, protože by mohlo dojít k nevratnému poškození plastových částí nářadí. K odstranění prachu a nečistot používejte čistou tkaninu a jemné mýdlo.

VAROVÁNÍ: Nedovolte, aby voda vnikla do motoru a nářadí neponořujte do vody. Mohlo by dojít k poruše motoru a úrazu elektrickým proudem.

Akumulátory skladujte v prostředí s teplotou do 35 °C.

Neskladujte akumulátory v prostředí s vysokou teplotou nebo vysokou vlhkostí.

Akumulátory doporučujeme skladovat plně nabitě.



OCHRANA ŽIVOTNÍHO PROSTŘEDÍ



- 1) Nářadí, jeho příslušenství a obaly by měly být vytríděny pro ekologickou recyklaci.
- 2) Elektrické nářadí a příslušenství po skončení jejich životnosti stále obsahují velké množství cenných surovin a plastů, které mohou být rovněž vráceny do recyklačního procesu.
- 3) Prach generovaný některými pracovními činnostmi obsahuje škodlivé chemické látky, které musí být předány na zvláštní místo sběru nebezpečného odpadu.

SERVIS

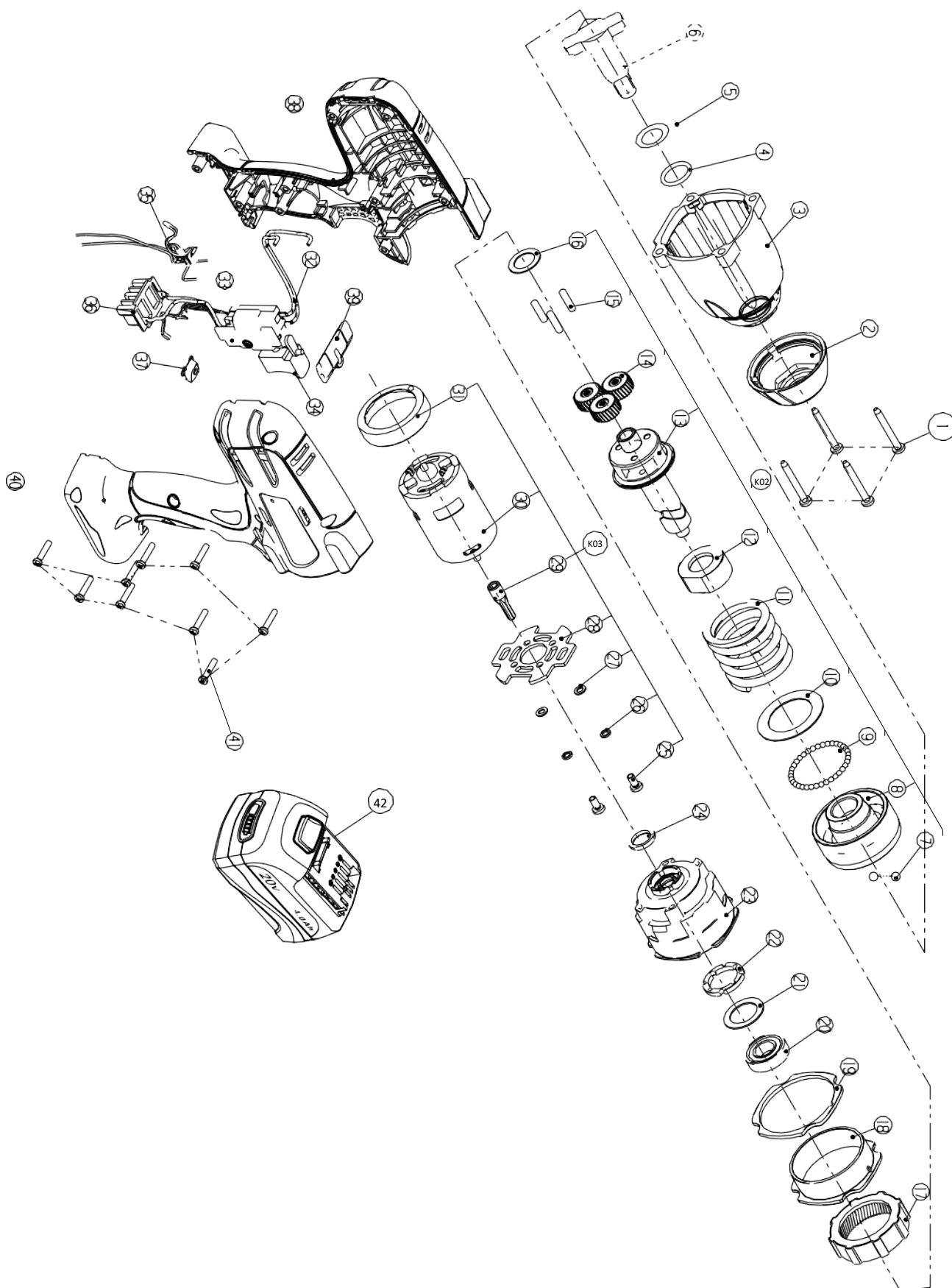
1. V případě uplatnění záruky, opravy nebo nákupu náhradních dílů vždy kontaktujte kvalifikované servisní středisko. Nářadí předávejte spolu s platnou servisní kartou a dokladem o nákupu.
2. Záruka se nevztahuje na běžné provozní opotřebení, poškození v důsledku přetěžování nebo nesprávného používání.

MOŽNÉ ZÁVADY A JEJICH ŘEŠENÍ

PROBLÉM	PŘÍČINA	ŘEŠENÍ
Rázový utahovák nefunguje.	Vybitý akumulátor	Nabijte akumulátor.
Nástrčná hlavice nejde nasunout.	Nástrčná hlavice není uvolněna.	Uvolněte nástrčnou hlavici.
	Nástrčná hlavice má jiný rozměr spojovací části.	Použijte nástrčnou hlavici pro ½" čtyřhran.
Motor se přehřívá.	Chladicí otvory jsou zaneseny prachem a nečistotami.	Vyčistěte chladicí otvory. Nezakrývejte chladicí otvory rukou, je-li nářadí v chodu.



SEZNAM DÍLŮ DW-1840





Návod k použití



POZICE	ČÍSLO DÍLU	POPIS	MNOŽSTVÍ
1	DW-1840T01	Závitořezný šroub ST 4,8 x 40 (4 KS)	1 SADA
2	DW-1840P02	Ozdobný kryt	1
3	DW-1840P03	Přední kryt převodovky	1
4	DW-1840P04	O-kroužek	1
5	DW-1840P05	Podložka	1
6	DW-1840P06	Hřídel	1
7	DW-1840T07	Ocelová kulička (2 KS)	1 SADA
8	DW-1840P08	Generátor rázů	1
9	DW-1840T09	Ocelová kulička (35 KS)	1 SADA
10	DW-1840P10	Podložka	1
11	DW-1840P11	Pružina	1
12	DW-1840P12	Pryžový kroužek	1
13	DW-1840P13	Hřídel	
14	DW-1840T14	Převodová kola (3 KS)	1 SADA
15	DW-1840T15	Čep (3 KS)	1 SADA
16	DW-1840P16	Podložka	1
17	DW-1840P17	Ozubený věnec	1
18	DW-1840P18	Objímka	1
19	DW-1840P19	Pryžový kroužek	1
20	DW-1840P20	Kuličkové ložisko	1
21	DW-1840P21	Podložka	1
22	DW-1840P22	Pryžový kroužek	1
23	DW-1840P23	Zadní uložení převodovky	1
24	DW-1840P24	Pryžový kroužek	1
25	DW-1840T25	Šroub (2 KS)	1 SADA
26	DW-1840T26	Pérová podložka (2 KS)	1 SADA
27	DW-1840T27	Plochá podložka (2 KS)	1 SADA
28	DW-1840P28	Konzole motoru	1
29	DW-1840P29	Pastorek	1
30	DW-1840P30	Motor	1
31	DW-1840P31	Pryžový kroužek	1
32	DW-1840T3	Vnitřní kabeláž (4 KS)	1 SADA
33	DW-1840P33	Spínač	1
34	DW-1840P34	Tlačítko spínače	1
35	DW-1840P35	Hotový plošný spoj	1
36	DW-1840P36	Sestava propojovacího konektoru	1
37	DW-1840P37	Krytka LED osvětlení	1
38	DW-1840P38	Levý plastový kryt	1
39	DW-1840P39	Tlačítko přepínače smyslu otáčení	1
40	DW-1840P40	Pravý plastový kryt	1
41	DW-1840T41	Závitořezný šroub M 4 x 20 (9 KS)	1 SADA
42	DB-1840	Akumulátor	1
K02	DW-1840K02	Sestava generátoru rázů (poz. 7–16)	1 SADA
K03	DW-1840K03	Sestava motoru a převodovky (poz. 25–31)	1 SADA



**KOMPRESORY
VZDUCHOTECHNIKA** s.r.o.
Vše pro stlačený vzduch na jednom místě

E: info@kompresory-vzduchotechnika.cz

E: objednavky@kompresory-vzduchotechnika.cz

T: +420 311 532 091, M: +420 773 489 530, M: +420 603 432 326