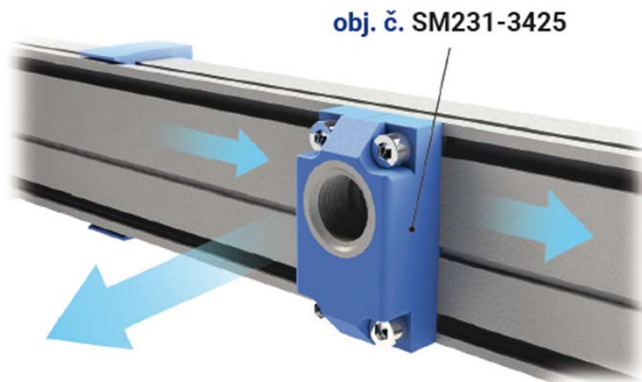




# Sicomat - potrubní systém SICOALU2

## Odbočky z profilu



obj. č. SM231-3425



odbočky pro výstupy z jednotlivých sekcí profilu



odbočka se sklonem 45° proti zalomení hadice

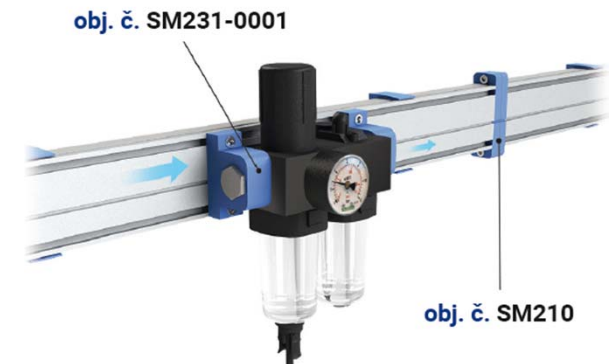


přívod média z potrubí u stropu

- kdykoliv a kdekoliv lze vytvářet odbočky
- praktické řešení z hlediska budoucích potřeb uživatele



obj. č. SM231-0001



obj. č. SM231-0001

obj. č. SM210

pomocí čelních odboček lze na profil umístit například úpravnou jednotku nebo koncové krabice z programu firmy SICOMAT