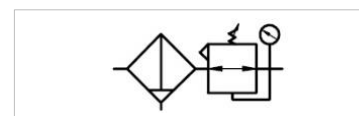




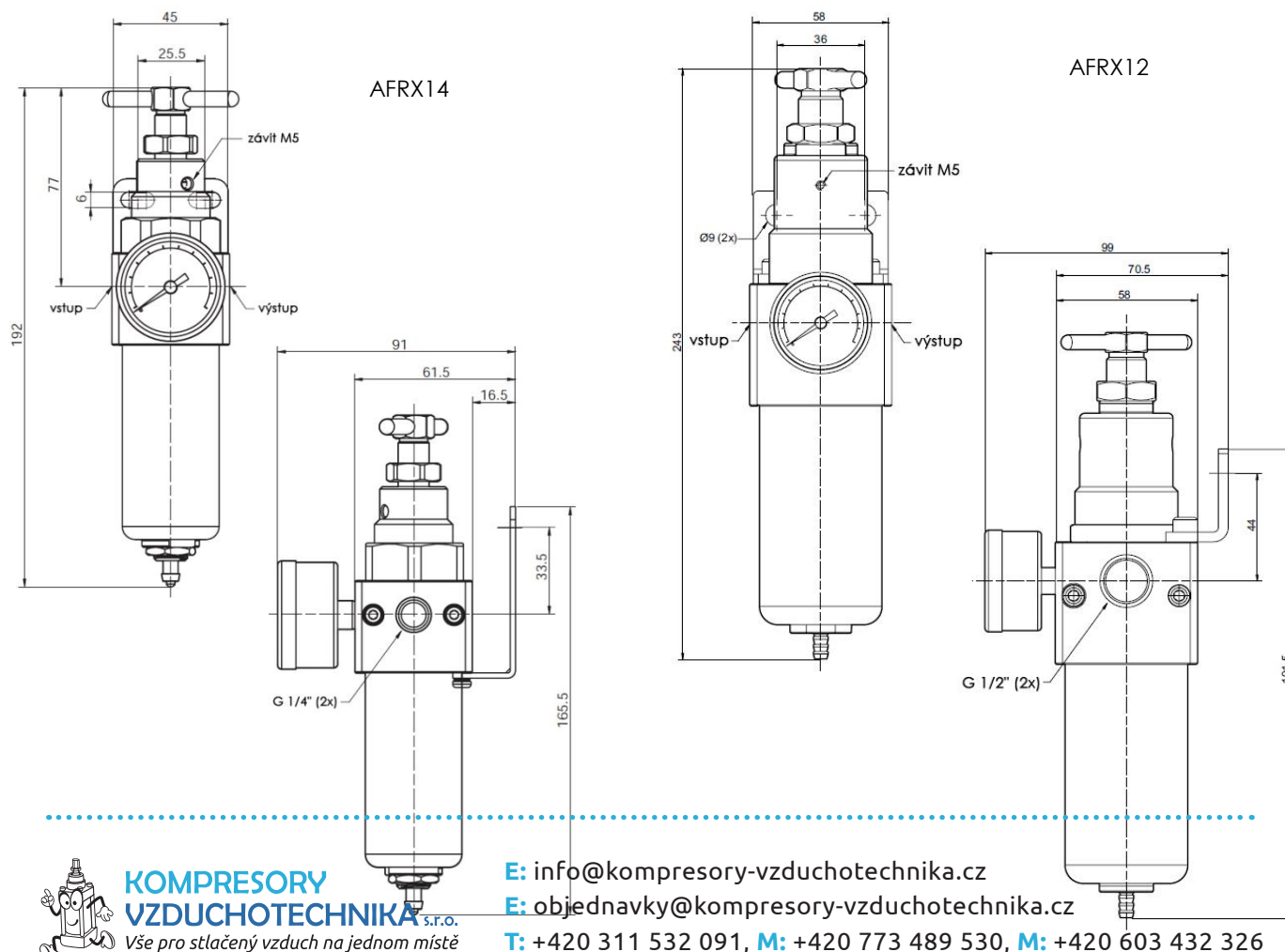
Regulátory tlaku s filtrem AFRX z nerezové oceli

Výrobce:	A.P.I.
Popis:	modulární úpravné jednotky z nerezové oceli AISI 316
Aplikace:	potravinářství, lékařství, chemický průmysl, hornictví, pohonné hmoty
Certifikace:	94/9/EC - ATEX NACE Standard MR-01-75
Teplotní rozsah:	-20 až +150 °C (standardně) -40 až +150 °C (EPDM na dotaz)
Doporučený olej:	ISO VG 32 s viskozitou dle ISO 3448
Odtok kondenzátu:	poloautomatický (standardně) ruční/automatický (na dotaz)
Odvětrání:	závit M5
Materiál:	tělo a vnitřní části - nerezová ocel AISI 316 o-kroužek - FKM (standardně), EPDM (na dotaz)



Technická data:

Obj. č.	Závit	Tlak (bar)	Max. průtok (l/min)	Objem nádoby (cm ³)	Hmotnost (g)
AFRX14	G 1/4"	30	1 850	105	1 380
AFRX12	G 1/2"	60	3 800	110	2 000
AFRX10	G 1"	60	8 900	200	4 580



**KOMPRESORY
VZDUCHOTECHNIKA** s.r.o.
Vše pro stlačený vzduch na jednom místě

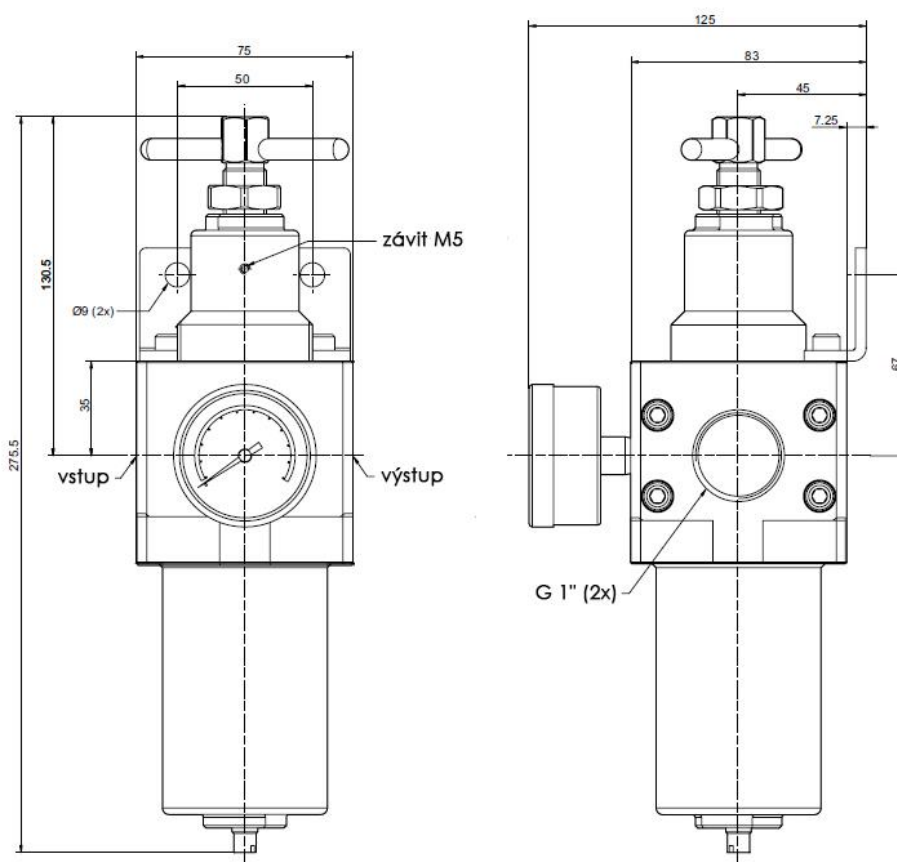
E: info@kompresory-vzduchotechnika.cz

E: objednávky@kompresory-vzduchotechnika.cz

T: +420 311 532 091, **M:** +420 773 489 530, **M:** +420 603 432 326



AFRX10



**KOMPRESORY
VZDUCHOTECHNIKA** s.r.o.
Vše pro stlačený vzduch na jednom místě

E: info@kompresory-vzduchotechnika.cz

E: objednávky@kompresory-vzduchotechnika.cz

T: +420 311 532 091, **M:** +420 773 489 530, **M:** +420 603 432 326