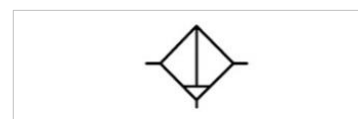


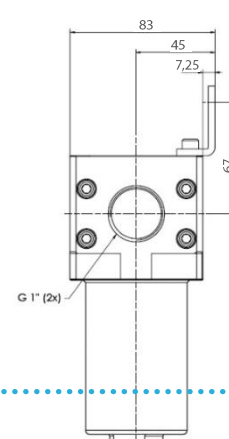
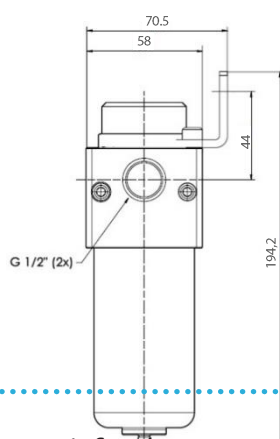
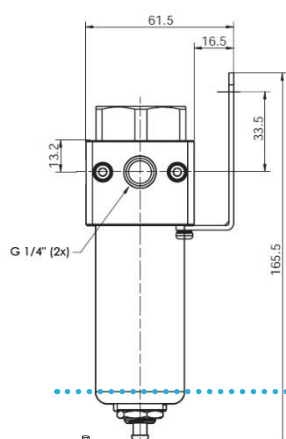
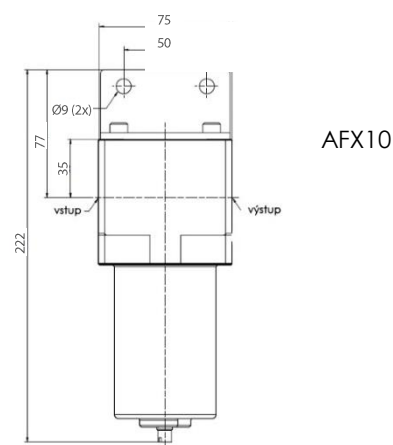
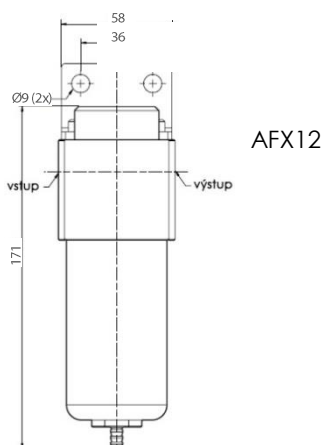
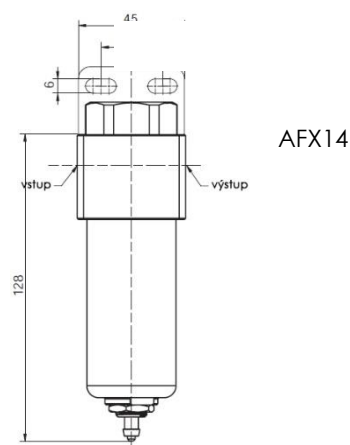


- Výrobce:** A.P.I.
- Popis:** modulární úpravné jednotky z nerezové oceli AISI 316
- Aplikace:** potravinářství, lékařství, chemický průmysl, hornictví, pohonné hmoty
- Certifikace:** 94/9/EC - ATEX
NACE Standard MR-01-75
- Teplotní rozsah:** -20 až +150 °C (standardně)
-40 až +150 °C (EPDM na dotaz)
- Doporučený olej:** ISO VG 32 s viskozitou dle ISO 3448
- Filtrační vložka:** 5 µm - standardně, 40 µm - na dotaz
- Odtok kondenzátu:** poloautomatický - standardně
ruční/automatický - na dotaz
- Materiál:** tělo a vnitřní části - nerezová ocel AISI 316
o-kroužek - FKM (standard) - EPDM (BT)



Technická data:

Obj. č.	Závit	Tlak (bar)	Max. průtok (l/min)	Objem nádoby (cm ³)	Hmotnost (g)
AFX14	G 1/4"	30	1 900	105	1 260
AFX12	G 1/2"	60	3 030	110	1 650
AFX10	G 1"	60	9 600	200	3 950



**KOMPRESORY
VZDUCHOTECHNIKA s.r.o.**
Vše pro stlačený vzduch na jednom místě

E: info@kompresory-vzduchotechnika.cz

E: objednavky@kompresory-vzduchotechnika.cz

T: +420 311 532 091, **M:** +420 773 489 530, **M:** +420 603 432 326