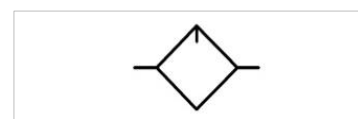




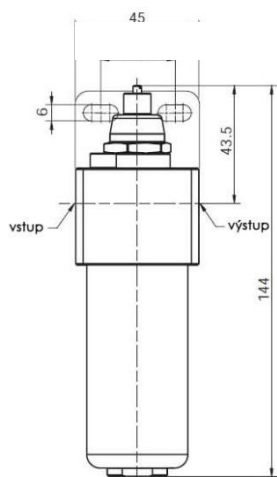
Olejovače ALX z nerezové oceli

- Výrobce:** A.P.I.
- Popis:** modulární úpravné jednotky z nerezové oceli AISI 316
- Aplikace:** potravinářství, lékařství, chemický průmysl, hornictví, pohonné hmoty
- Certifikace:** 94/9/EC - ATEX
NACE Standard MR-01-75
- Teplotní rozsah:** -20 až +150 °C (standardně)
-40 až +150 °C (EPDM na dotaz)
- Doporučený olej:** ISO VG 32 s viskozitou dle ISO 3448
- Materiál:** nerezová ocel AISI 316
o-kroužek - FKM (standardně), EPDM (na dotaz)
hadička olejovače - PU

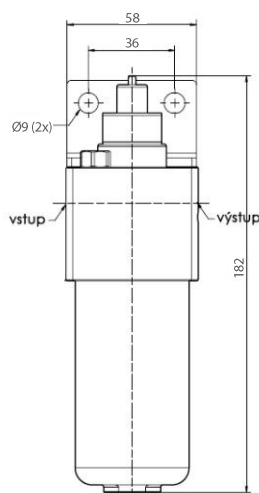


Technická data:

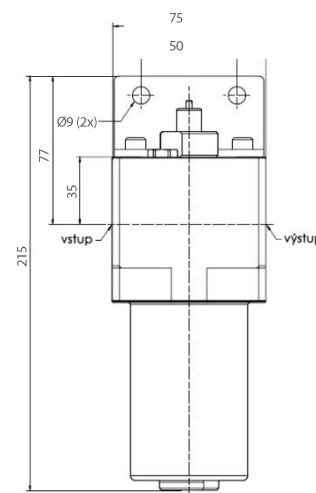
Obj. č.	Závit	Tlak (bar)	Max. průtok (l/min)	Objem nádoby (cm ³)	Hmotnost (g)					
ALX14	G 1/4"	30	2 500	125	1 200					
ALX12	G 1/2"	60	130	1 750	ALX10	G 1"	60	13 200	220	3 360
ALX10	G 1"	60	13 200	220	3 360					



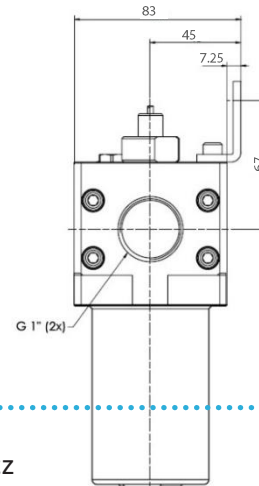
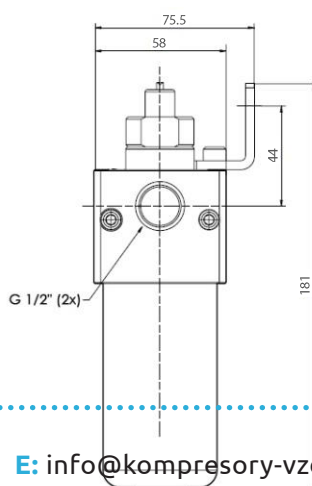
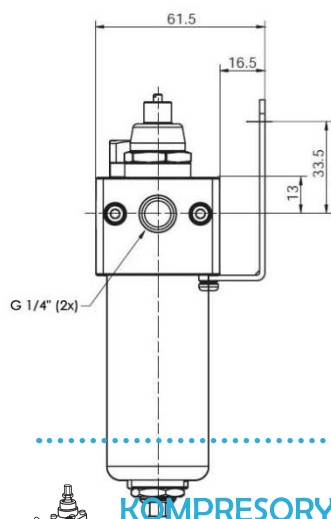
ALX14



ALX12



ALX10



**KOMPRESORY
VZDUCHOTECHNIKA** s.r.o.
Vše pro stlačený vzduch na jednom místě

E: info@kompresory-vzduchotechnika.cz

E: objednavky@kompresory-vzduchotechnika.cz

T: +420 311 532 091, M: +420 773 489 530, M: +420 603 432 326