



Pojistné ventily Typ 06205



HEROSE



Pojistné ventily z mosazi, typově schválené, TÜV-SV.1090 D/G

Normální pojistný ventil kuželka s FPM-těsněním, otevřený kryt pružiny volně odpouštějící, s odpouštěcím zařízením vstup: vnější závit typ G podle ISO 228/1

Číslo výrobku 06205.X.0000

Možné zvláštní provedení

- pouze na vyžádání:

- pružina z nerezavějící oceli - materiál 1.4571,
- poniklované vnější části

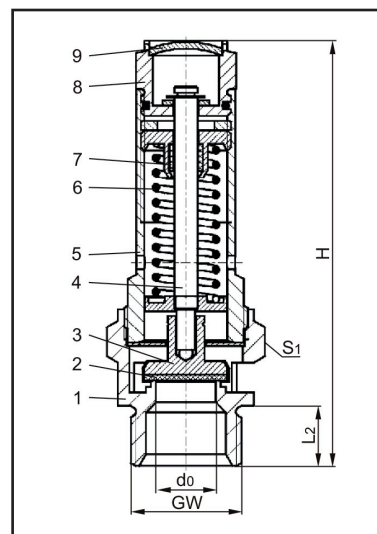
Použití:

Určeno jako pojistné zařízení proti nepřipustným překročením tlaku pro stacionární a mobilní tlakové nádoby.

Schváleno pro vzduch a podobné plyny.

Schválená pracovní teplota: -20°C (253K) až +160°C (433K)

Materiály	DIN EN	ASTM
1 Těleso	CW614N	B 283 UNS C38500
2 Těsnění	FPM (Viton)	
3 Kuželka	CW614N	B 283 UNS C38500
4 Hřídel	CW614N	B 283 UNS C38500
5 Víko	CW614N	B 283 UNS C38500
6 Pružina	1.1200	A 576 Grade 1045
7 Vedení hřídele	PTFE	
8 Odlehčovací šroub	CW614N	B 283 UNS C38500
9 Uzavírací zátka	CW507L	B 30 UNS C26800



Důležité: Ventily jsou dodávány již nastavené.

Při objednávce prosím uvádějte otvírací tlak, druh a teplotu média.

Standardní značení podle Směrnice pro tlaková zařízení 97/23/EG (PED).



Typ 06205	Technická data							
Jmenovitá světlost	GW	1/4	3/8	1/2	1/2	3/4	1	1-1/4
Průměr sedla ventilu	d ₀	7	7	7	12	15	18	20
Rozměrový kód	.X.	0200	0300	0704	0400	0600	1000	1200
Otvírací tlak	bar	0,4-43	0,4-43	0,4-43	0,2-22	0,2-16	0,2-18	0,2-16
Výška	H	60	60	67	78	92	110	125
Délka	L ₂	10	10	12	12	15	18	20
Šířka klíče	S ₁	21	21	24	27	32	41	48
Hmotnost	ca. kg	0,07	0,07	0,17	0,17	0,27	0,48	0,75
Výtokový součinitel od 3,0 bar	α _w	0,60	0,60	0,60	0,47	0,63	0,63	0,63

Rozměry v mm.



Pojistné ventily Typ 06205

Výkonová tabulka

výpočet odpovídající AD2000-Merkblatt A2

Médium:

vzduch v m³/h za normálního stavu při 0°C a 1013,25 mbar

Výkon je stanoven při plně otevřeném ventilu.

d₀ - průměr sedla

A₀ - nejmenší průtočný průřez



Otvírací tlak v bar (ü)	GW	1/4	3/8	1/2	1/2	3/4	1	1-1/4
	d ₀ (mm)	7,0	7,0	7,0	12,0	15,0	18,0	20,0
	A ₀ (mm ²)	38,48	38,48	38,48	113,1	176,7	254,5	314,2
médium		vzduch						
0,2	-	-	-	30	60	86	106	
0,4	20	20	20	44	89	128	158	
0,6	23	23	23	52	105	151	186	
0,8	27	27	27	61	123	177	219	
1,0	30	30	30	70	142	205	253	
2,0	50	50	50	114	240	345	426	
3,0	68	68	68	156	327	471	581	
4,0	85	85	85	196	410	591	730	
5,0	102	102	102	236	494	711	878	
6,0	120	120	120	276	577	831	1026	
7,0	137	137	137	315	661	951	1175	
8,0	154	154	154	355	744	1071	1323	
9,0	172	172	172	395	827	1192	1471	
10,0	189	189	189	435	911	1312	1619	
12,0	223	223	223	515	1077	1552	1916	
14,0	258	258	258	594	1244	1792	2212	
16,0	293	293	293	674	1411	2032	2509	
18,0	327	327	327	753	-	2273	-	
20,0	362	362	362	833	-	-	-	
22,0	396	396	396	913	-	-	-	
25,0	448	448	448	-	-	-	-	
27,0	483	483	483	-	-	-	-	
30,0	535	535	535	-	-	-	-	
32,0	569	569	569					
34,0	604	604	604					
36,0	657	657	657					
38,0	662	662	662					
40,0	734	734	734					
42,0	770	770	770					
43,0	788	788	788					



**KOMPRESORY
VZDUCHOTECHNIKA** s.r.o.
Vše pro stlačený vzduch na jednom místě

E: info@kompresory-vzduchotechnika.cz

E: objednavky@kompresory-vzduchotechnika.cz

T: +420 311 532 091, **M:** +420 773 489 530, **M:** +420 603 432 326