



Pojistné ventily Typ 06370



HEROSE



Rohové pojistné ventily z bronzu, typově schválené TÜV-SV.749. F

Normální pojistný ventil kuželka s měkkým těsněním pro kapaliny, otevřený kryt pružiny, s membránou chránící pružinu, s odpouštěcím zařízením vstup a výstup: vnitřní závit typ G podle ISO 228/1

Číslo výrobku 06370.X.0000

kuželka s NBR-těsněním

Číslo výrobku 06370.X.0700

kuželka s FPM-těsněním

Možné zvláštní provedení - pouze na vyžádání:

- pružina z nerezavějící oceli - materiál 1.4571
- poniklované vnější části

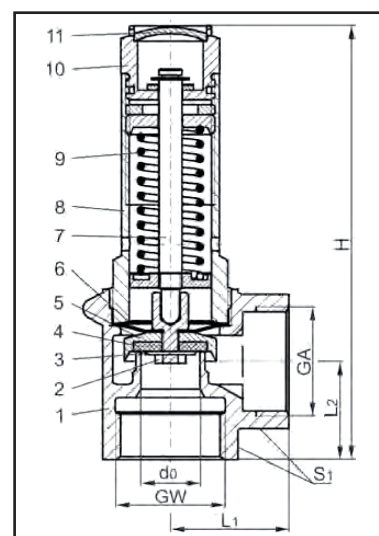
Použití:

Určeno jako pojistné zařízení proti nepovolenému překročení tlaku v tlakových nádobách.

Schváleno pro nelepivé kapaliny, za předpokladu, že nedojde ke změny skupenství média v páru.

Schválené pracovní teploty: -10°C (263K) až +110°C (383K)

Materiály	DIN EN	ASTM
1 Těleso	CC491K	B 62 UNS C83600
2 Matice	CW614N	B 283 UNS C38500
3 Podložka	CW507L	B 30 UNS C26800
4 Těsnění	NBR nebo FPM	
5 Kuželka	CW614N	B 283 UNS C38500
6 Membrána	NBR	
7 Hřídel	CW614N	B 283 UNS C38500
8 Víko	CW614N	B 283 UNS C38500
9 Pružina	1.1200	A 576 Grade 1045
10 Odpouštěcí šroub	CW614N	B 283 UNS C38500
11 Uzavírací zátka	CW507L	B 30 UNS C26800



Důležité: Ventily jsou dodávány již nastavené.

Při objednávce prosím uvádějte otvírací tlak, typ a teplotu média.

Standardní značení podle Směrnice pro tlaková zařízení 97/23/EG (PED).



Typ 06370	Technická data						
Jmenovitá světlost	GW	1/2	3/4	1	1-1/4	1-1/2	2
Průměr sedla ventilu	d ₀	12	15	18	20	24	28
Rozměrový kód	.X.	0400	0600	1000	1200	1400	2000
Otvírací tlak	bar	1,0-16	1,0-16	1,0-16	1,0-16	1,0-16	1,0-16
Výstup	GA	1/2	3/4	1	1-1/4	1-1/2	2
Výška	H	92	111	132	152	175	200
Délka	L ₁	25	30	36	40	48	56
Délka	L ₂	20	25	30	35	40	48
Šířka klíče	S ₁	27	32	41	50	58	70
Hmotnost	ca. kg	0,24	0,40	0,70	1,07	1,65	2,65
Výtokový součinitel	α _w	0,20	0,25	0,31	0,39	0,42	0,38

Rozměry v mm.



Pojistné ventily Typ 06370

Výkonová tabulka

Výpočty odpovídající AD2000-Merkblatt A2

Médium:

voda v kg/h při 20°C

Výkon je stanoven při plně otevřeném ventilu.

d_0 - průměr sedla

A_0 - nejmenší průtočný průřez



Otvírací tlak v bar (ü)	GW	1/2	3/4	1	1-1/4	1-1/2	2
	d_0 (mm)	12,0	15,0	18,0	20,0	24,0	28,0
	A_0 (mm ²)	113,1	176,7	254,5	314,2	452,4	615,8
	médium	voda					
1,0		1207	2357	4213	6543	10146	12496
2,0		1706	3333	5958	9254	14349	17671
3,0		2090	4082	7297	11334	17574	21643
4,0		2413	4713	8426	13087	20293	24991
5,0		2698	5270	9420	14632	22688	27941
6,0		2956	5773	10320	16028	24853	30608
7,0		3193	6235	11146	17312	26845	33060
8,0		3413	6666	11916	18508	28698	35343
9,0		3620	7070	12639	19630	30439	37487
10,0		3816	7453	13322	20692	32085	39515
12,0		4180	8164	14594	22667	35148	43286
14,0		4515	8818	15763	24483	37964	46754
16,0		4827	9427	16852	26174	40585	49983

