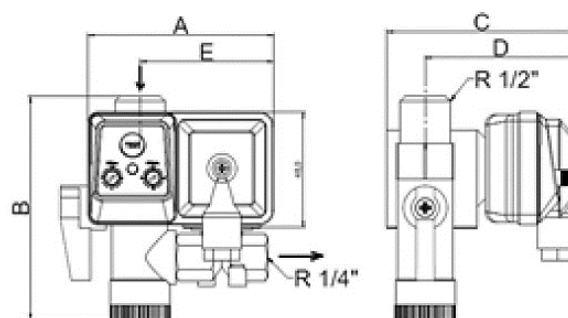




# Typový list



<b>Výrobce:</b>	Omega Air
<b>Popis výrobku:</b>	vyvinuty pro spolehlivé odstranění kondenzátu či jiné kapaliny ze systému stlačeného vzduchu
<b>Aplikace:</b>	vzduchové kompresory (pístové nebo šroubové), dochlazovače, cyklónové odlučovače, tlakové nádoby, sušičky, vzduchové filtry
<b>Certifikace:</b>	ISO 9001:2008
<b>Napětí:</b>	230 V AC - 115 V ± 10 %
<b>Frekvence:</b>	50 - 60 Hz
<b>Pracovní teplota:</b>	1,5 - 65 °C
<b>Pracovní tlak:</b>	0 - 16 bar (g)
<b>Elektrické krytí:</b>	IP 65
<b>Napájecí rozhraní:</b>	3 x 0,75 mm <sup>2</sup>
<b>Výkon cívky:</b>	18 VA / 36 VA
<b>Vstup:</b>	R 1/2"
<b>Výstup:</b>	R 1/4"
<b>Typ ventilu:</b>	přímo řízený solenoidový ventil, 2/2, (NC)
<b>Konektor:</b>	DIN EN 175301-803 typ A
<b>Doba odpouštění:</b>	0,5 - 10 s
<b>Odpouštěcí interval:</b>	0,5 - 45 min
<b>Indikátor:</b>	LED dioda - zelená (ventil otevřen)
<b>Hmotnost:</b>	časovač + ventil - 0,35 kg filtrační sítko - 0,23 kg
<b>Rozměry:</b>	A - 77 mm B - 93 mm C - 79 mm D - 63 mm E - 55 mm
<b>Materiály:</b>	kryt - PA6, 30 % skelné vlákno šrouby - pozinkovaná ocel cívka - epoxidový nátěr ventil - mosaz (píst z nerezové oceli) těsnění krytu - NBR těsnění ventilu - FKM filtrační sítko - mosaz vnitřní filtrační sítko - nerezová ocel



## Technická data:

Obj. č.	Odpouštění * (l/h)	Napětí (V)	Maximální tlak (bar)	Filtrační sítko	Průtok Kvs (l/min)	Pozice časovače	Médium
TD16M	95	230	16	ano	2,4	na šířku	vzduch voda olej
TD25M	95	230	25	ano	1,5	na šířku	
TD50M	95	230	50	ano	0,7	na šířku	
TD150M	95	230	150	ne <sup>(2)</sup>	0,7	na šířku	
TD16MR <sup>(1)</sup>	95	230	16	ne	3,4	na šířku	agresivní kapaliny

\* odpouštěcí kapacita při 7 bar

<sup>(1)</sup> nerezové provedení

<sup>(2)</sup> max. pracovní tlak sítko je 50 bar (g)



**KOMPRESORY  
VZDUCHOTECHNIKA s.r.o.**  
Vše pro stlačený vzduch na jednom místě

**E:** info@kompresory-vzduchotechnika.cz

**E:** objednavky@kompresory-vzduchotechnika.cz

**T:** +420 311 532 091

**Přibližný výpočet odpouštěcí kapacity:**

$$Q = Kvs \times \sqrt{\Delta p} \times [t_1 / (t_1 + t_2 \times 60)]$$

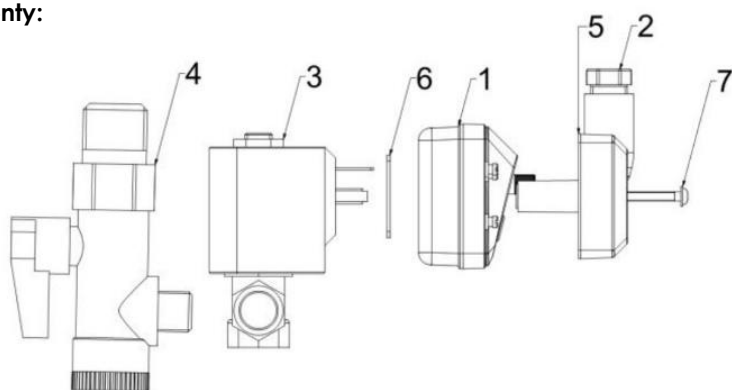
Q - odpouštěcí kapacita (l/min)

Kvs - průtokový koeficient

$\Delta p$  - tlakový rozdíl (bar)

$t_1$  - doba odpouštění (min)

$t_2$  - odpouštěcí interval (min)

**Komponenty:**

1. Časovač
2. Konektor
3. Ventil
4. Sítko
5. Těsnění krytu
6. Těsnění ventilu
7. Šroub