



# Typový list

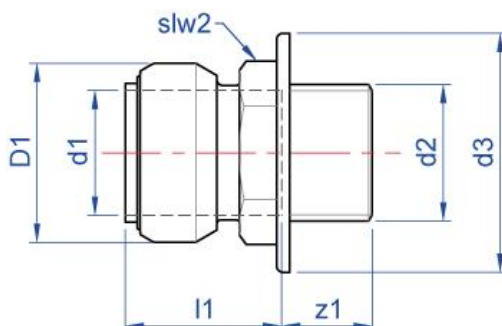


- Výrobce:** Pegler Yorkshire Group Limited
- Popis:** spojky vyrobené z mosazi určené pro spojování trubek bez nutnosti používat speciální nářadí
- Aplikace:** určené pro potrubní rozvody stlačeného vzduchu v průmyslu a řemeslnictví; spojení vzniká zastrčením trubky do spojky, rozpojení stíhnutím kroužku a uvolněním svěrného prstence
- Materiál:** tělo – mosaz, kroužek – NBR, svěrný prsteneček - ocel
- Pracovní tlak:** 15 bar
- Technická data:**



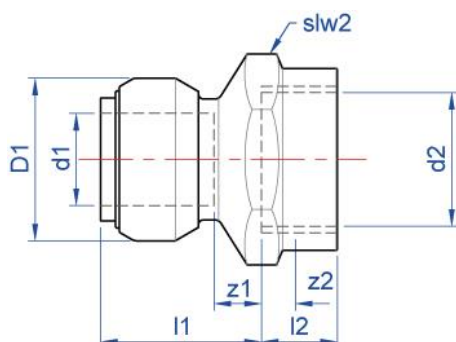
Přímé spojky YPC s vnějším trubkovým závitem

Obj. č.	Rozměry (mm)							Hmotnost (g)
	d1	d2	l1	D1	slw2	z1	d3	
YPC-1215	15	1/2"	24	26	24	14	32	50
YPC-1218	18	1/2"	24	29	23	15	27	50
YPC-3418	18	3/4"	24	29	28	19	35	100
YPC-1222	22	1/2"	29	34	24	14	32	70
YPC-3422	22	3/4"	29	34	26	14	32	80
YPC-1022	22	1"	29	34	28	15	35	100
YPC-1028	28	1"	32	42	28	16	42	120



Přímé spojky YPC s vnitřním závitem

Obj. č.	Rozměry (mm)								Hmotnost (g)
	d1	d2	l1	l2	D1	slw2	z1	z2	
YPCF-1215	15	1/2"	25	16	26	25	1	3	50
YPCF-1218	18	1/2"	25	16	29	25	1	3	50
YPCF-3418	18	3/4"	25	19	29	32	1	4	80
YPCF-1222	22	1/2"	30	16	34	26	1	3	70
YPCF-3422	22	3/4"	30	18	34	31	1	3	90
YPCF-1022	22	1"	30	20	34	38	1	4	120
YPCF-1028	28	1"	33	20	42	37	1	4	120



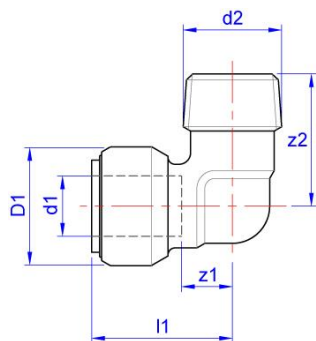


# Typový list



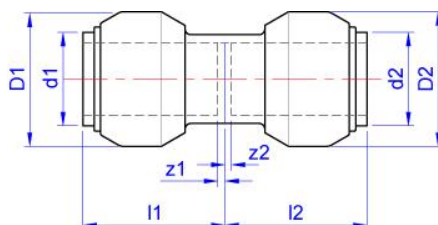
## Kolena YPL s vnějším trubkovým závitem

Obj. č.	Rozměry (mm)						Hmotnost (g)
	d1	d2	l1	D1	z1	z2	
YPL-1215	15	1/2"	33	26	9	29	60
YPL-1218	18	1/2"	33	29	10	29	60
YPL-3422	22	3/4"	41	34	12	34	110
YPL-1028	28	1"	49	42	17	42	200



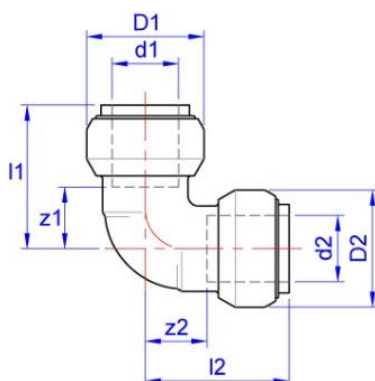
## Přímé spojky YPUC

Obj. č.	Rozměry (mm)								Hmotnost (g)
	d1	d2	l1	l2	D1	D2	z1	z2	
YPUC-15	15	15	25	25	26	26	1	1	40
YPUC-18	18	18	25	25	29	29	1	1	50
YPUC-22	22	22	30	30	34	34	1	1	80
YPUC-28	28	28	33	33	42	42	1	1	120



## Kolena YPUL

Obj. č.	Rozměry (mm)								Hmotnost (g)
	d1	d2	l1	l2	D1	D2	z1	z2	
YPUL-15	15	15	33	33	26	26	9	9	50
YPUL-18	16	16	33	33	27	27	9	9	70
YPUL-22	22	22	40	40	34	34	12	12	110
YPUL-28	28	28	49	49	42	42	17	17	170



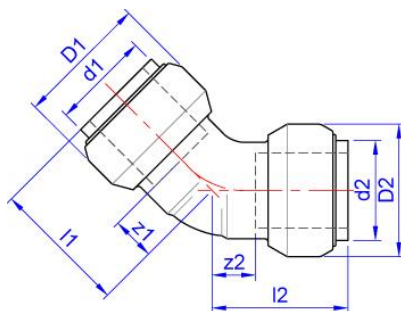


# Typový list



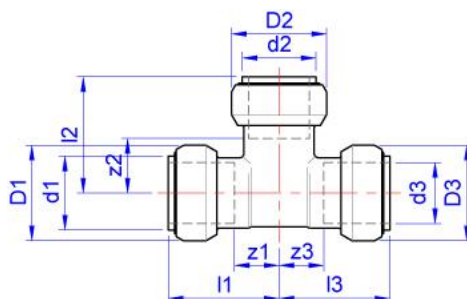
## Kolena YPLH 45°

Obj. č.	Rozměry (mm)								Hmotnost (g)
	d1	d2	l1	l2	D1	D2	z1	z2	
YPLH-15	15	15	29	29	26	26	5	5	50
YPLH-18	18	18	29	29	29	29	5	5	60
YPLH-22	22	22	35	35	34	34	6	6	90
YPLH-28	28	28	40	40	42	42	8	8	150



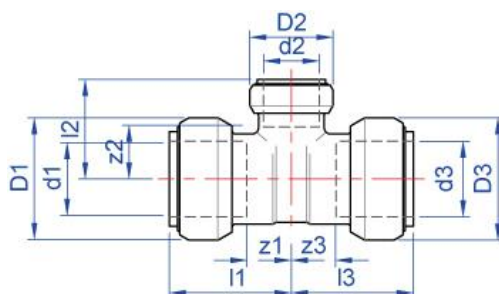
## T-spojky YPUT

Obj. č.	Rozměry (mm)												Hmotnost (g)
	d1	d2	d3	l1	l2	l3	D1	D2	D3	z1	z2	z3	
YPUT-15	15	15	15	33	33	33	26	26	26	9	9	9	70
YPUT-18	18	18	18	34	34	34	29	29	29	10	10	10	100
YPUT-22	22	22	22	41	41	41	34	34	34	12	12	12	150
YPUT-28	28	28	28	49	49	49	42	42	42	17	17	17	270



## Redukované T-spojky YPTG

Obj. č.	Rozměry (mm)												Hmotnost (g)
	d1	d2	d3	l1	l2	l3	D1	D2	D3	z1	z2	z3	
YPTG-1522	22	15	22	38	38	38	34	26	34	9	14	9	120
YPTG-1822	22	18	22	39	36	39	34	29	34	10	12	10	130
YPTG-1828	28	18	28	44	39	44	42	29	42	12	15	12	180
YPTG-2228	28	22	28	46	44	46	42	34	42	14	15	14	200



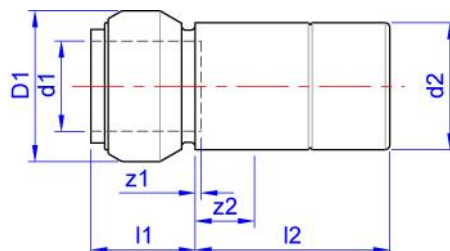


# Typový list



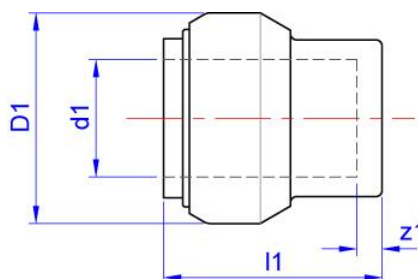
## Redukce YPGJ

Obj. č.	Rozměry (mm)							Hmotnost (g)
	d1	d2	l1	l2	D1	z1	z2	
YPGJ-1522	15	22	22	30	26	2	1	40
YPGJ-1822	18	22	22	30	29	2	1	40
YPGJ-1828	18	28	22	33	29	2	1	60
YPGJ-2228	22	28	23	33	34	6	1	70



## Záslepky YPPF

Obj. č.	Rozměry (mm)					Hmotnost (g)
	d1	l1	D1	D2	z1	
YPPF-15	15	26	26	26	2	30
YPPF-18	18	26	29	29	2	30
YPPF-22	22	31	34	34	2	40
YPPF-28	28	34	42	42	2	70



**KOMPRESORY  
VZDUCHOTECHNIKA** s.r.o.  
Vše pro stlačený vzduch na jednom místě

E: [info@kompresory-vzduchotechnika.cz](mailto:info@kompresory-vzduchotechnika.cz)  
E: [objednavky@kompresory-vzduchotechnika.cz](mailto:objednavky@kompresory-vzduchotechnika.cz)  
T: +420 311 532 091